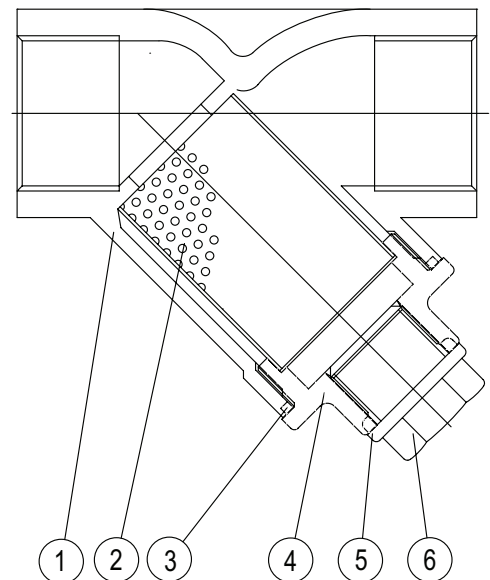


ALGEMENE KENMERKEN:

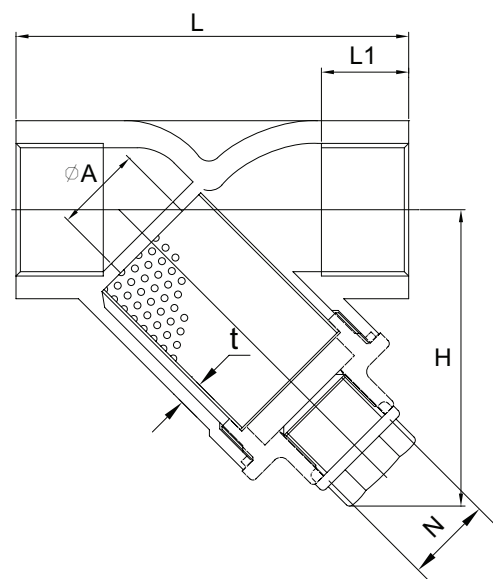
- In roestvrijstaal, 800 psi, 55 bar
- BSP binnendraad ISO 288-1
- Maaswijdte: 1 mm (andere maaswijdte op aanvraag)


MATERIALEN:

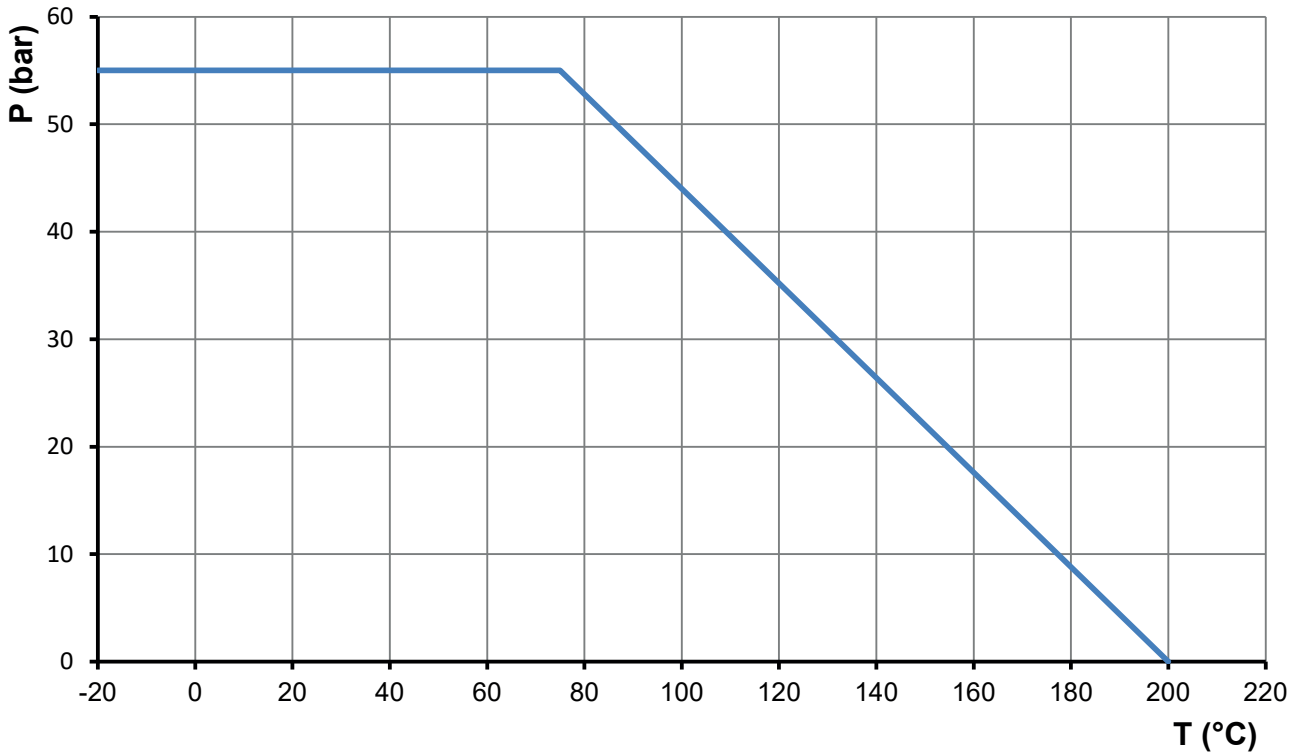
Pos.	Omschrijving	Materiaal
1	Huis	ASTM A351 Gr. CF8M
2	Zeef	Roestvrijstaal 316
3	Dichting	PTFE
4	Deksel	ASTM A351 Gr. CF8M
5	Dichting aflaat	PTFE
6	Plug	ASTM A351 Gr. CF8M


AFMETINGEN: (mm)

DN	Ø	A	H	L	L1	t	N	Kg
8	1/4"	11	46	65	13,5	3,0	M13x19	0,24
10	3/8"	13	46	65	14,0	3,0	M13x19	0,23
15	1/2"	15	46	65	15,0	3,0	M13x19	0,23
20	3/4"	20	55	80	17,0	3,0	M13x19	0,36
25	1"	25	70	90	19,0	3,5	M20x16	0,70
32	1 1/4"	32	73	105	20,0	3,6	M20x16	0,90
40	1 1/2"	38	81	120	22,0	4,0	M20x16	1,20
50	2"	50	94	140	23,5	4,3	M20x16	1,90
65	2 1/2"	65	120	170	29,0	5,6	M20x16	4,30
80	3"	80	140	200	31,0	6,5	M20x16	6,30



DRUK-TEMPERATUUR:



ZEEF:

DN	Ø	ØD	L	t	Kv
8	1/4"	20	28,0	0,4	1,7
10	3/8"	20	28,0	0,4	3,2
15	1/2"	20	28,0	0,4	5,4
20	3/4"	25	39,0	0,4	11,9
25	1"	32	48,0	0,4	23,0
32	1 1/4"	38	53,0	0,4	36,6
40	1 1/2"	44	52,5	0,4	54,4
50	2"	56	75,0	0,4	98,6
65	2 1/2"	73	90,0	0,4	157,3
80	3"	88	99,5	0,4	229,5

