

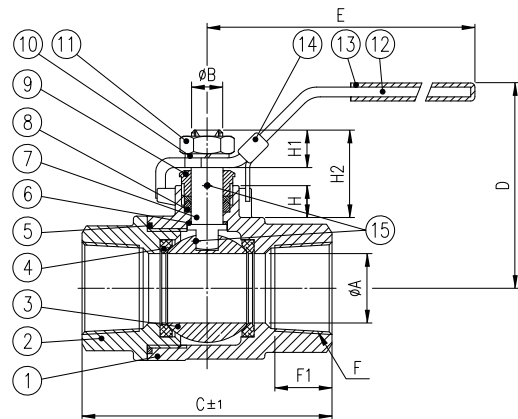
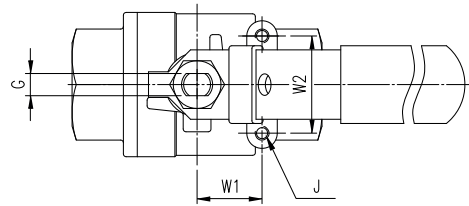
ALGEMENE KENMERKEN:

- 2-delige kogelkraan
- Draadaansluiting NPT volgens EN ASME B1.20.1
- Volle doorlaat
- Anti-statische, vastzetinrichting
- Werkdruk: diam. 1/4" ~ 1": 2000 psi, 138 bar
diam. 1 1/4" ~ 2": 1500 psi, 103 bar
- Op aanvraag met ovalen hendel (212AITOH)
- Op aanvraag ontvet (212AITDGR)



MATERIALEN:

N°	Omschrijving	Materialen
1	Huis	Roestvast staal CF8M
2	Aansluitstuk	Roestvast staal CF8M
3	Kogel	Roestvast staal AISI 316 (1/2" ~ 2")
		Roestvast staal CF8M (2 1/2" ~ 4")
4	Zitting	RPTFE
5	Huisafdichting	PTFE
6	Spindelafdichting	PTFE
7	Spindel	Roestvast staal AISI 316
8	Pakking	PTFE
9	Pakkingdrukker	Roestvast staal AISI 304
10	Schotelveer	Roestvast staal AISI 304
11	Spindelmoer	Roestvast staal AISI 304
12	Hendel	Roestvast staal AISI 304
13	Bescherming	Vinyl
14	Vastzetinrichting	Roestvast staal AISI 304
15	Antistatisch element	Roestvast staal AISI 316



AFMETINGEN: (mm)

Ø	ØA	B	C	D	E	F1	F	J	G	H	H1	H2	W1	W2	Kg
1/4"	11,5	8,0	55,0	50	100	13,0	NPT	10-24 UNC	5,0	8,0	9,8	22,3	12,7	28,5	0,23
3/8"	12,5	8,0	55,0	50	100	13,0		10-24 UNC	5,0	8,0	9,8	22,3	12,7	28,5	0,23
1/2"	15,0	9,5	65,0	60	130	16,0		10-24 UNC	6,5	10,5	11,0	25,6	12,7	28,5	0,38
3/4"	20,0	9,5	74,6	64	130	17,0		10-24 UNC	6,5	10,5	11,0	25,6	22,4	35,0	0,52
1"	25,0	11,0	88,0	71	165	19,0		10-24 UNC	8,0	11,5	13,5	31,5	23,4	35,0	0,92
1 1/4"	32,0	11,0	102,0	78	165	22,0		1/4-20 UNC	8,0	11,5	13,5	31,5	25,4	38,1	1,32
1 1/2"	38,0	14,0	110,0	86	190	22,5		1/4-20 UNC	9,7	12,0	15,6	35,1	25,4	38,1	1,90
2"	50,0	14,0	125,0	95	190	26,0		1/4-20 UNC	9,7	9,5	15,6	30,6	25,4	38,1	3,12

DRUK-TEMPERATUURDIAGRAMMA:

