

TECHNISCHE KENMERKEN:

Geflensde Y-filter PN 16

Huis in roestvast staal CF8M

Filterelement in roestvast staal 316

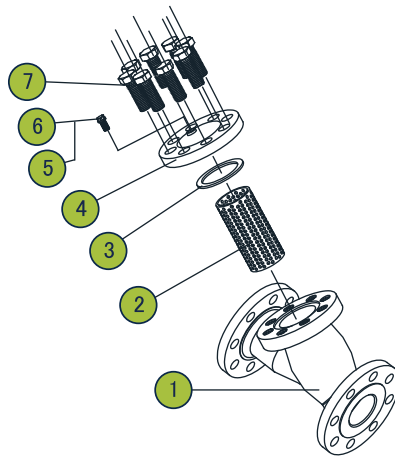
Maaswijdte: 1 mm (DN15 ~ DN50), 1,5 mm (DN65 ~ DN300)

Andere maaswijdtes op aanvraag

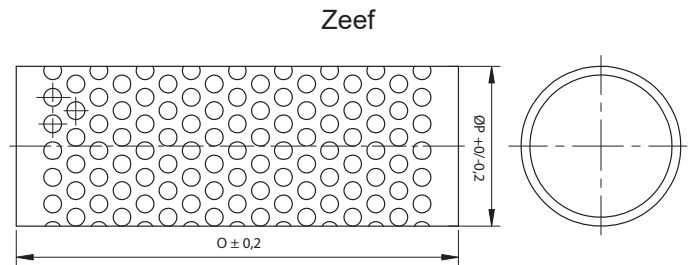
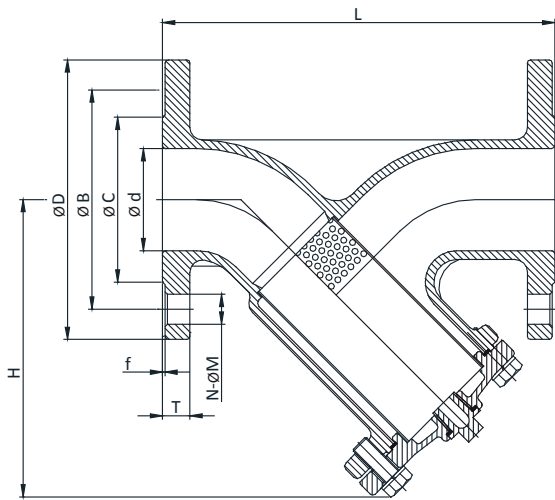
Temperatuurbereik: -20°C ~ 180°C


CE

ONTWERP	
Filter	DIN 3840
Flenzen	DIN2633 PN16
Inbouw lengte	DIN 3202 F1
TESTEN EN CERTIFICATEN	
Kwaliteit	ISO9001; PED 2014/68/EU
	EN 10213, EN12266-1, EN12516-1, API 598



Pos.	Omschrijving	Materialen
1	Huis	Roestvast staal 1.4408
2	Zeef	Roestvast staal 316
3	Dichting	PTFE
4	Deksel	Roestvast staal 1.4408
5	Plugdichting	PTFE
6	Plug	Roestvast staal CF8M
7	Dekselbout	Roestvast staal 304



DN	d	L	H	D	B	C	T	f	N	M	O	ØP	Drainage	Kg
15	15	130	85	95	65	45	14	2	4	14	60	20	1/2 BSP	2,3
20	20	150	87	105	75	58	16	2	4	14	55	24	1/2 BSP	2,8
25	25	160	114	115	85	68	16	2	4	14	88	29	1/2 BSP	3,9
32	32	180	114	140	100	78	16	2	4	18	85	39	1/2 BSP	5,3
40	40	200	135	150	110	88	16	3	4	18	100	43	1/2 BSP	6,3
50	50	230	155	165	125	102	18	3	4	18	104	52	1/2 BSP	8,3
65	65	290	189	185	145	122	18	3	4	18	135	68	1/2 BSP	11,8
80	80	310	200	200	160	138	20	3	8	18	152	85	1/2 BSP	15,6
100	100	350	232	220	180	158	20	3	8	18	159	105	3/4 BSP	21,0
125	125	400	274	250	210	188	22	3	8	18	220	131	3/4 BSP	29,0
150	150	480	326	285	240	212	22	3	8	22	245	156	3/4 BSP	43,0
200	200	600	397	340	295	268	24	3	12	22	300	206	3/4 BSP	73,4
250	250	730	512	405	355	320	26	3	12	26	500	258	3/4 BSP	128,0
300	300	850	562	460	410	378	28	4	12	26	545	318	3/4 BSP	184,0

Wijzigingen voorbehouden

