

ALGEMENE KENMERKEN:

Huis in staal

Filterelement in roestvast staal

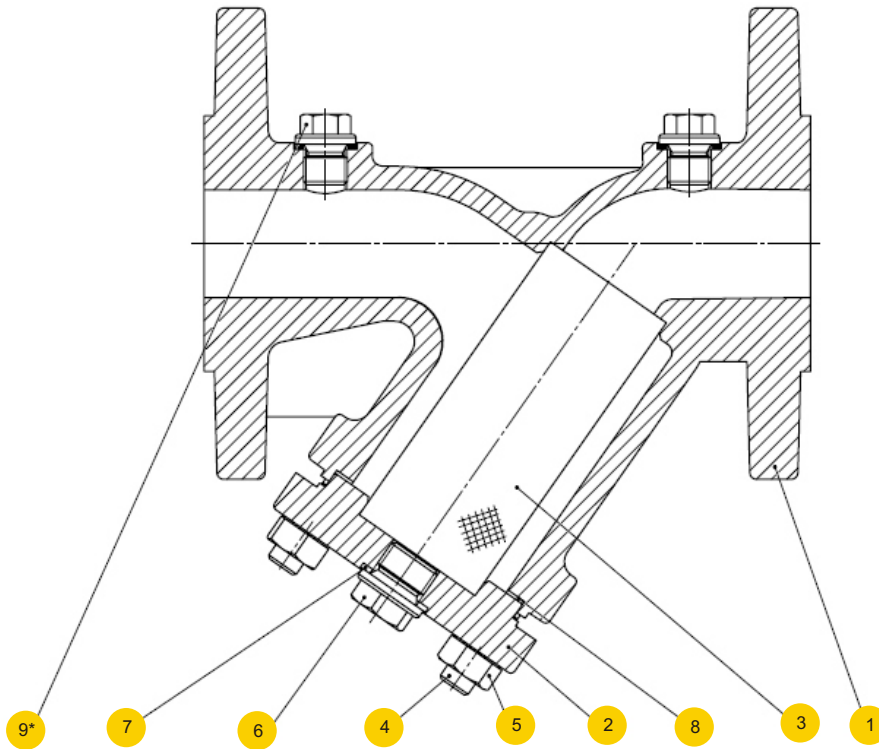
Aansluiting: geflensd PN40

Max. werkdruk: 40 bar

Max. temperatuur: 400°C

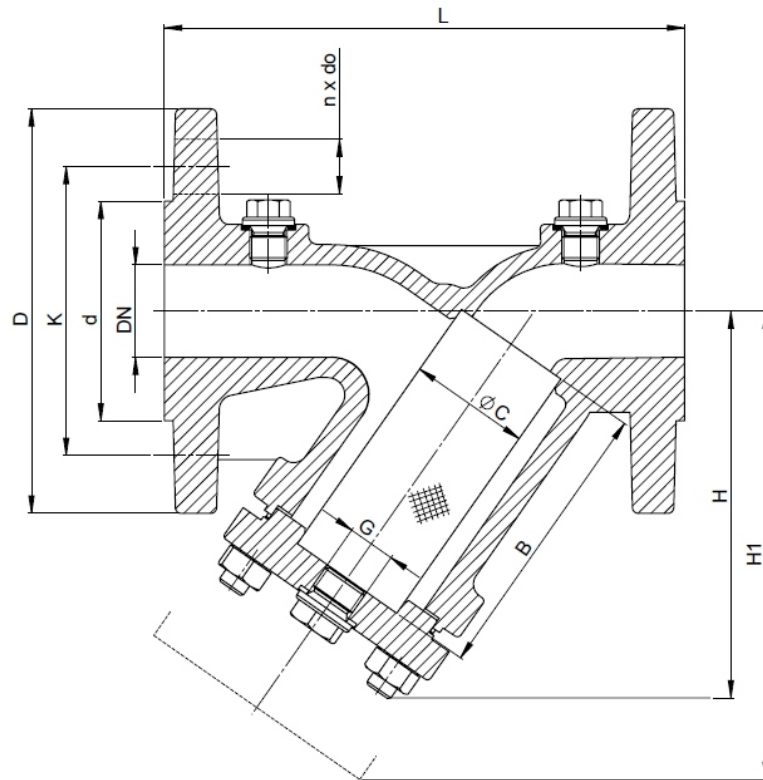

CE
ALGEMENE KENMERKEN:


ONTWERP	
Flenzen	EN 1092-1
Inbouwlengte	EN 558 Serie 1
TESTEN EN CERTIFICATEN	
Kwaliteit	97/23/EC Module H
Hydraulische druktest huis	EN 12266-1



Pos.	Omschrijving	Materialen
1	Huis	GP240GH
2	Deksel	GP240GH
3	Zeef	X5CrNi18-10 (1.4301)
3.1	Zeefsteun vanaf DN150	X5CrNi18-10 (1.4301)
4	Draadstangen	25CrMo4
5	Moer	C35E
6	Aftapplug	C35E
7	Dichting deksel	A4 1.4571
8	Dichting deksel	Grafiet
9	Plug **	C35E

** Optioneel, enkel op aanvraag

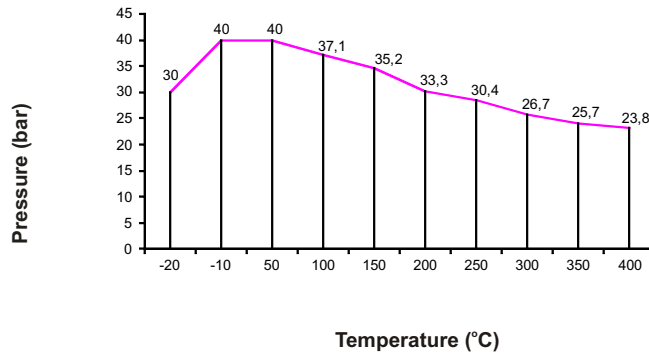

AFMETINGEN: (mm)

DN	L	D	d	K	n x do	H	H1	B	C	G	Kv (m ³ /h)	
15	130	95	45	65	4x14	90	135	56	23	3/8	5,7	2,7
20	150	105	58	75	4x14	100	150	68	28	3/8	10,4	3,6
25	160	115	68	85	4x14	115	180	82	36	3/4	16,4	4,5
32	180	140	78	100	4x18	135	215	98	42	3/4	27,3	6,3
40	200	150	88	110	4x18	150	240	114	50	1	42,0	8,7
50	230	165	102	125	4x18	155	250	119	61,5	1	64,7	11,0
65	290	185	122	145	8x18	175	285	134	78,5	1	98,0	18,5
80	310	200	138	160	8x18	205	330	149	89,5	1	149,0	23,5
100	350	235	162	190	8x22	275	395	169	109,5	1 1/2	234,0	33,0
125	400	270	188	220	8x26	325	425	199	137,5	1 1/2	376,0	54,0
150	480	300	218	250	8x26	397	480	224	160	1 1/2	454,0	75,0
200	600	375	285	320	12x30	535	610	284	210	1 1/2	853,0	137,0

AFMETINGEN ZEEF:

Filter	DN	Type	Maaswijdte (mm)	Perforaties/cm ²
Standaard	10-50	F45	1,0	45
	65-80	F28	1,25	28
	100-200	F15	1,6	15
Andere *	Andere maaswijdtes beschikbaar op aanvraag			

DRUK-TEMPERatuur:



DRUKVERLIES:

