

KENMERKEN:

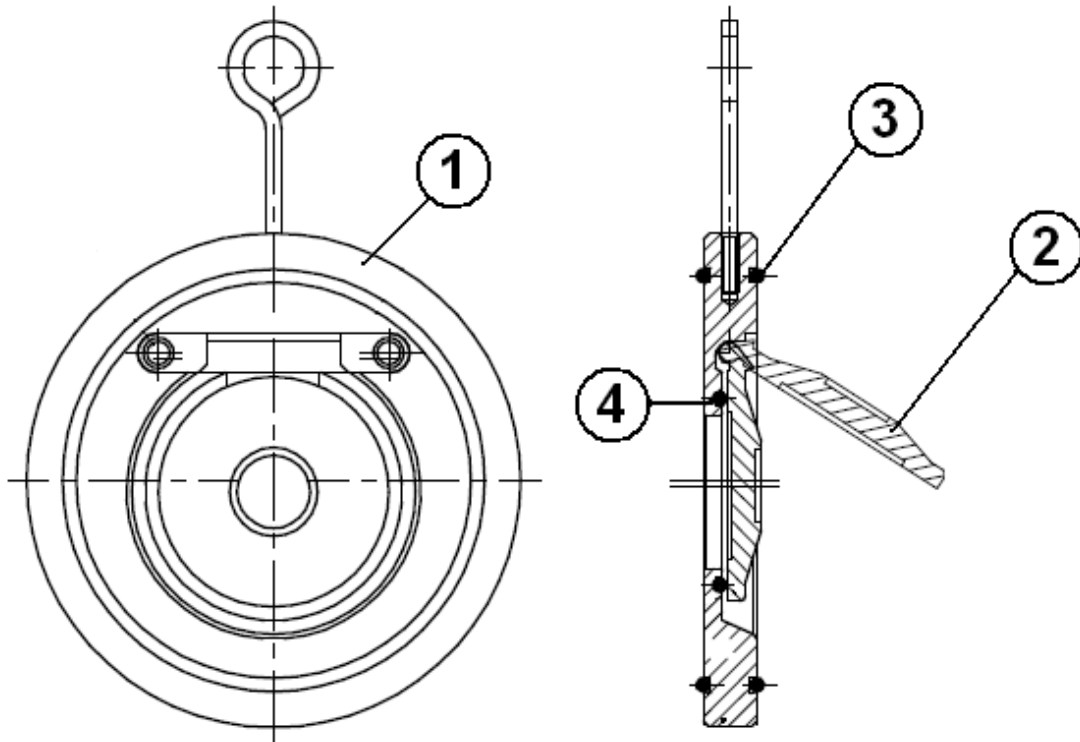
- Ringterugslagklep met scharnierende klep
- Wafer design
- Materialen: verchroomd staal, roestvast staal
- Met zachte dichting
- Geschikt voor flenzen: - PN10/16 tot en met DN 150
 - PN 16 vanaf DN 200 (1451V-0303: PN 10 op aanvraag in DN 400 en DN 450)
 - Class 150/PN20 van DN 100 tot DN 300 (tot DN 400 voor 1451V-0303)
- Werkdruk 16 bar, 10 bar vanaf DN 350
- Met O-ring afdichtingen op de flenzen

FIGUUR:

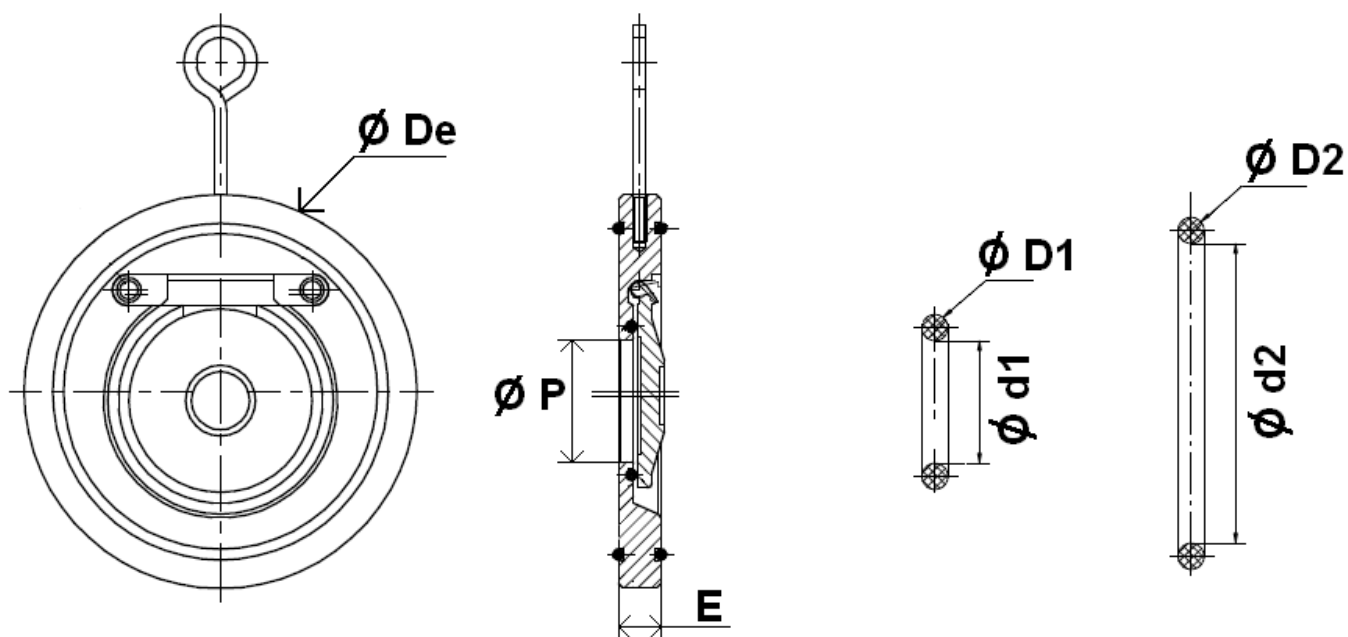
1450B-0303: huis en klep in verchroomd staal, zitting in NBR, temperatuurbereik -10°C ~ 80°C
 1451V-0303: huis en klep in roestvast staal, zitting in FKM, temperatuurbereik -10°C ~ 180°C



ONTWERP	
Terugslagklep	ISO 9001 : 2015, ISO 14001 : 2015, API 594, EN 16767
TESTEN EN CERTIFICATEN	
Kwaliteit	CE/PED
Inbouwlengte	EN 558 serie 97 (NF 29377)
Flenzen	Montage tussen flenzen volgens EN 1092-1 PN10 / 16



Pos.	Onderdeel	Materiaal	
		1450B-0303	1451V-0303
1	Huis	Verchromd staal ASTM A216 WCB	Roestvast staal ASTM A351 CF8M
2	Klep	Verchromd staal ASTM A216 WCB	Roestvast staal ASTM A351 CF8M
3	Dichting	NBR	FKM
4	Zitting	NBR	FKM


PN 16

DN	E	$\varnothing De$	$\varnothing P$	$\varnothing d2$	$\varnothing D2$	$\varnothing d1$	$\varnothing D1$	Kg	
								1450B-0303	1451V-0303
40	14	94	19	70,1	3,8	21,6	3	0,69	0,69
50	14	109	27	80,7	3,8	29,3	3	0,86	0,86
65	14	129	28	100,2	3,8	34,8	3	1,2	1,2
80	14	144	43,5	107,8	3,8	48,7	3	1,49	1,49
100	18	164	60	134,8	3,8	62,9	3,8	2,42	2,42
125	18	194	83,5	158	3,8	84,8	3,8	3,29	3,29
150	20	220	100	186	3,8	101,5	3,8	4,72	4,72
200	22	275	141	240,1	3,8	144	3,8	7,92	7,92
250	26	331	179	284,4	3,8	181,6	3,8	13,73	13,73
300	32	386	212	328	6	216,4	6	21,04	21,04
350	38	466	246	385	8	259,2	8	*	31,5
400	44	497	285	435	8	298,2	8		47
450	50	557	320	486	8	336,2	8		70
500	56	619	366	534	8	382,2	8		96
600	62	736	448	630	8	468,2	8		135

* DN niet beschikbaar voor dit artikel

PN 10

DN	E	$\varnothing De$	$\varnothing P$	$\varnothing d2$	$\varnothing D2$	$\varnothing d1$	$\varnothing D1$	Kg
								1451V-0303
400	44	491	285	435	8	298,2	8	47
450	50	541	320	486	8	336,2	8	70

Drukverlies:

