

**ALGEMENE KENMERKEN:**

- Gereduceerde of volle doorlaat
- 90° verdraaibare hendel
- Opbouwflens volgens ISO 5211
- Niet-uitdrukbare spindel
- Flexibele spindelpakking
- Zittingen in RPTFE

**FIGUUR:**

**1370T:** BSP volgens ISO 228-1, T-poort, gereduceerde doorlaat

**1370Ti:** BSP volgens ISO 228-1, T-poort, volle doorlaat

**1372T:** NPT volgens ASME B1.20.1, T-poort, gereduceerde doorlaat

**1372Ti:** NPT volgens ASME B1.20.1, T-poort, volle doorlaat

**1370L:** BSP volgens ISO 228-1, L-poort, gereduceerde doorlaat

**1370Li:** BSP volgens ISO 228-1, L-poort, volle doorlaat

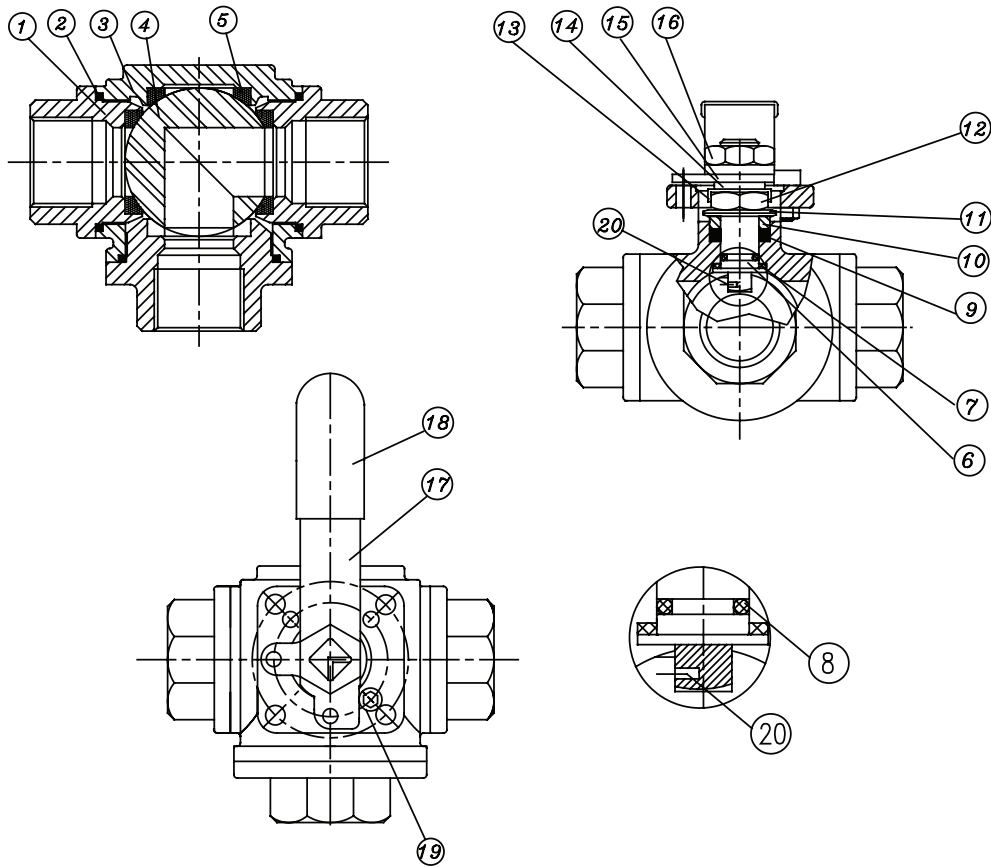
**1372L:** NPT volgens ASME B1.20.1, L-poort, gereduceerde doorlaat

**1372Li:** NPT volgens ASME B1.20.1, L-poort, volle doorlaat

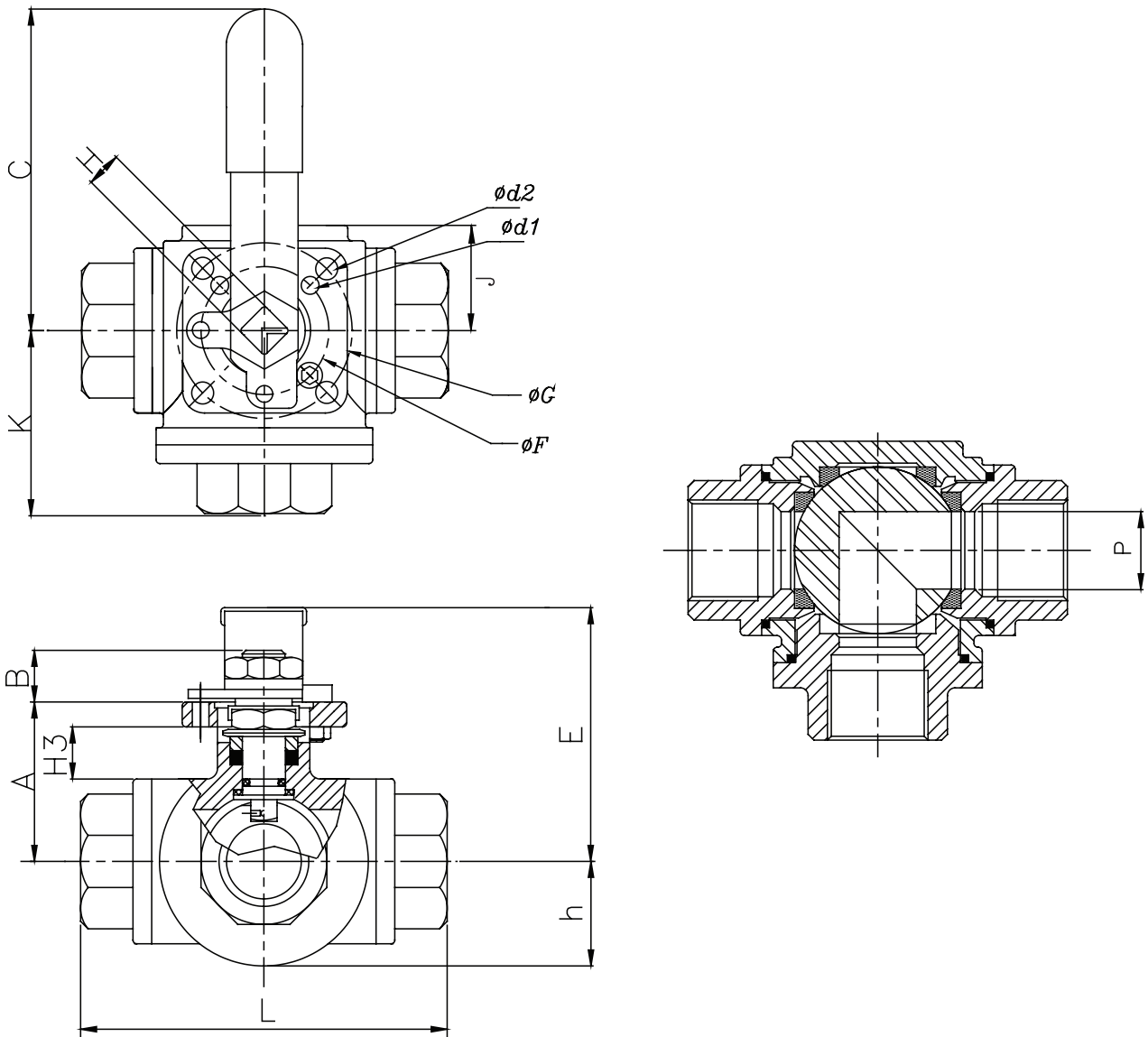


CE

| ONTWERP                |                                 |
|------------------------|---------------------------------|
| Volgens                | ANSI B16.34, ANSI B1.20, API 6D |
| Opbouwflens            | ISO 5211                        |
| Markering              | ISO 5209, EN 19                 |
| TESTEN EN CERTIFICATEN |                                 |
| Kwaliteit              | ISO 9001                        |
| Materiaal certificaten | EN 10204-3.1                    |
| Druktest               | API 598                         |



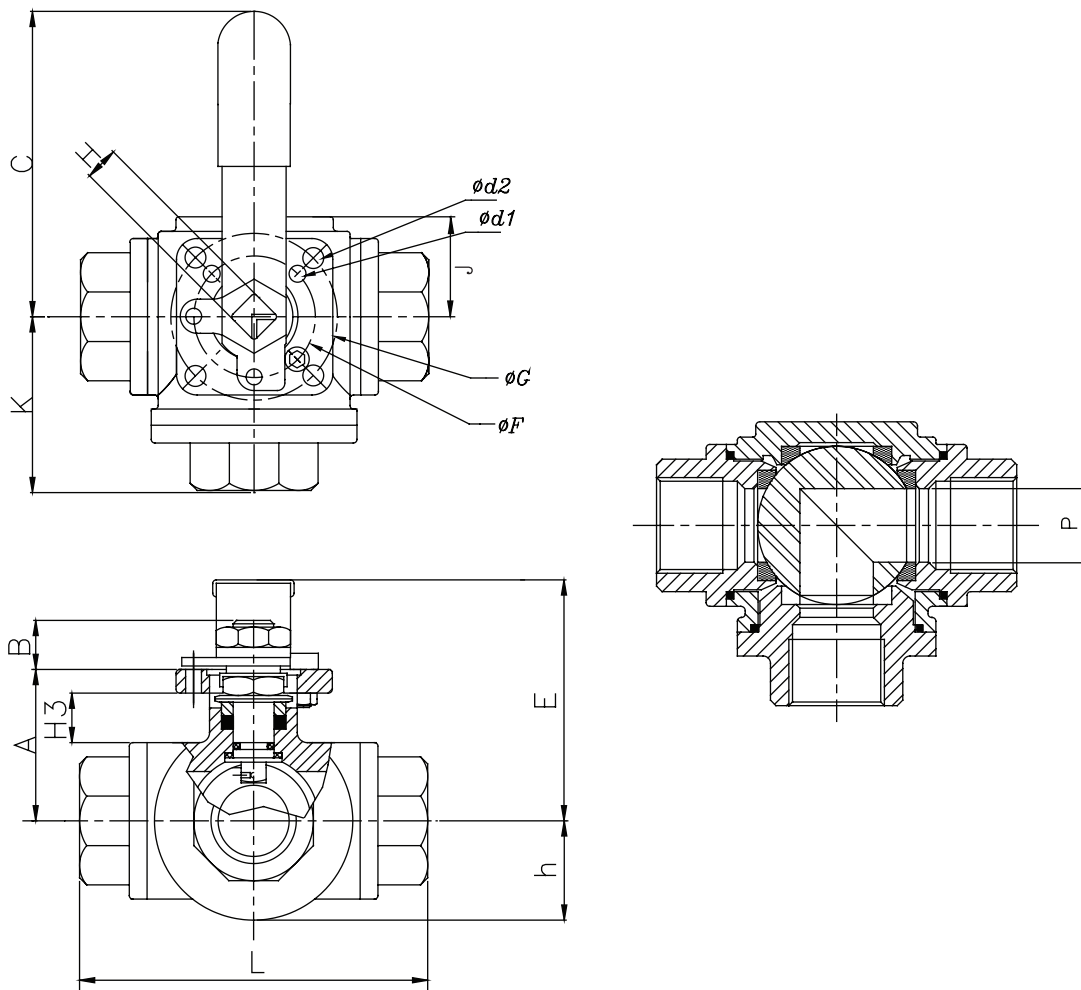
| Pos. | Omschrijving       | Materialen                                    |
|------|--------------------|---|
| 1    | Eindstuk           | A351 Gr CF8M                                  |
| 2    | Dichting           | PTFE  |
| 3    | Huis               | A351 Gr CF8M                                  |
| 4    | Kogel              | Roestvast staal CF8M (1/4" ~ 1/2" ASTM A 316) |
| 5    | Zitting            | RPTFE   |
| 6    | Spindel            | Roestvast staal 316                           |
| 7    | Spindeldichting    | RPTFE   |
| 8    | O-ring             | Viton   |
| 9    | Spindelpakking     | PTFE + 15% grafiet                            |
| 10   | Pakkingdrukker     | Roestvast staal 304                           |
| 11   | Schotelveer        | Roestvast staal 301                           |
| 12   | Spindelmoer        | Roestvast staal 304                           |
| 13   | Rondel             | Roestvast staal 304                           |
| 14   | Rondel             | Roestvast staal 304                           |
| 15   | Stopplaat          | Roestvast staal 304                           |
| 16   | Moer               | Roestvast staal 304                           |
| 17   | Hendel             | Roestvast staal 304                           |
| 18   | Bescherming        | Vinyl   |
| 19   | Eindaanslag        | Roestvast staal 304                           |
| 20   | Anti-static device | Roestvast staal 316                           |


**AFMETINGEN GEREDUCEERDE DOORLAAT: (mm)**

| $\emptyset$ | DN | A    | B  | C   | J    | $\emptyset d1$ | $\emptyset d2$ | E   | $\emptyset F$ | $\emptyset G$ |
|-------------|----|------|----|-----|------|----------------|----------------|-----|---------------|---------------|
| 1/2"        | 15 | 38,5 | 11 | 130 | 19,2 | 6,0            | 6,0            | 62  | 36            | 42            |
| 3/4"        | 20 | 41,0 | 11 | 130 | 22,4 | 6,0            | 6,0            | 64  | 36            | 42            |
| 1"          | 25 | 49,0 | 14 | 165 | 27,3 | 6,0            | 7,1            | 82  | 42            | 50            |
| 1 1/4"      | 32 | 55,0 | 14 | 165 | 33,5 | 6,0            | 7,1            | 89  | 42            | 50            |
| 1 1/2"      | 40 | 63,0 | 18 | 205 | 38,0 | 7,1            | 9,2            | 98  | 50            | 70            |
| 2"          | 50 | 74,0 | 18 | 205 | 47,9 | 7,1            | 9,2            | 108 | 50            | 70            |

| $\emptyset$ | DN | H  | K    | L   | H3   | h    | P  | ISO5211 | Kg  |
|-------------|----|----|------|-----|------|------|----|---------|-----|
| 1/2"        | 15 | 9  | 36,0 | 72  | 11,8 | 20,0 | 12 | F03/F04 | 0,9 |
| 3/4"        | 20 | 9  | 41,5 | 83  | 13,4 | 23,2 | 15 | F03/F04 | 1,5 |
| 1"          | 25 | 11 | 49,5 | 99  | 14,8 | 28,0 | 20 | F04/F05 | 2,2 |
| 1 1/4"      | 32 | 11 | 56,0 | 112 | 15,0 | 34,0 | 25 | F04/F05 | 3,3 |
| 1 1/2"      | 40 | 14 | 62,5 | 125 | 16,2 | 39,0 | 32 | F05/F07 | 5,2 |
| 2"          | 50 | 14 | 74,5 | 149 | 16,5 | 48,0 | 38 | F05/F07 | 9,5 |

Wijzigingen voorbehouden

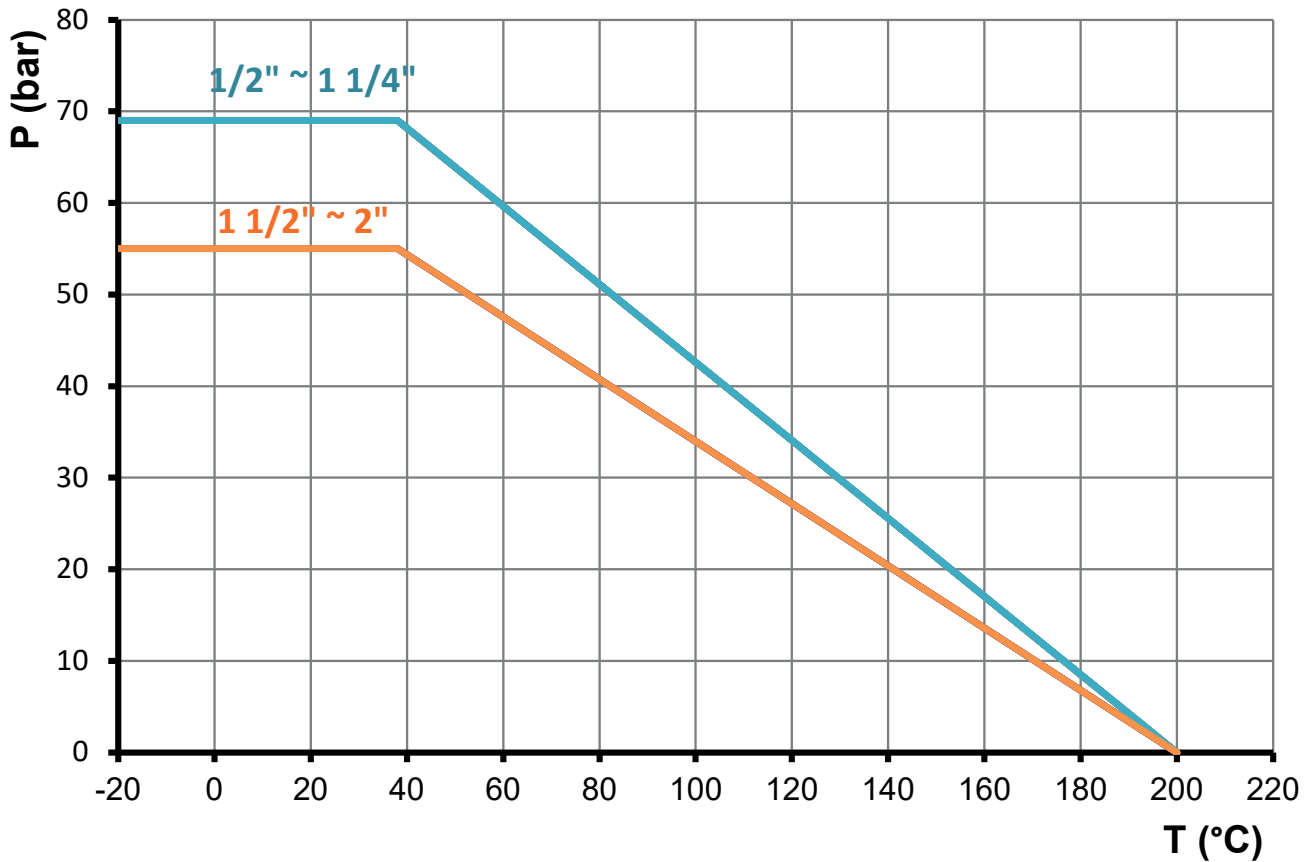

**AFMETINGEN VOLLE DOORLAAT: (mm)**

| Ø      | DN | A    | B  | C   | J    | Ød1 | Ød2  | E   | ØF | ØG  |
|--------|----|------|----|-----|------|-----|------|-----|----|-----|
| 1/4"   | 8  | 38,5 | 11 | 130 | 19,2 | 6,0 | 6,0  | 62  | 36 | 42  |
| 3/8"   | 10 | 38,5 | 11 | 130 | 19,2 | 6,0 | 6,0  | 62  | 36 | 42  |
| 1/2"   | 15 | 41,0 | 11 | 130 | 22,4 | 6,0 | 6,0  | 64  | 36 | 42  |
| 3/4"   | 20 | 49,0 | 14 | 165 | 27,3 | 6,0 | 7,1  | 82  | 42 | 50  |
| 1"     | 25 | 55,0 | 14 | 165 | 33,5 | 6,0 | 7,1  | 89  | 42 | 50  |
| 1 1/4" | 32 | 63,0 | 18 | 205 | 38,0 | 7,1 | 9,2  | 98  | 50 | 70  |
| 1 1/2" | 40 | 74,0 | 18 | 205 | 47,9 | 7,1 | 9,2  | 108 | 50 | 70  |
| 2"     | 50 | 93,0 | 22 | 325 | 57,8 | 9,2 | 11,4 | 140 | 70 | 102 |

| Ø      | DN | H  | K    | L   | H3   | h    | P  | ISO5211 | Kg  |
|--------|----|----|------|-----|------|------|----|---------|-----|
| 1/4"   | 8  | 9  | 36,0 | 72  | 11,8 | 20,0 | 11 | F03/F04 | 0,7 |
| 3/8"   | 10 | 9  | 36,0 | 72  | 11,8 | 20,0 | 12 | F03/F04 | 0,6 |
| 1/2"   | 15 | 9  | 41,5 | 83  | 13,4 | 23,2 | 15 | F03/F04 | 0,9 |
| 3/4"   | 20 | 11 | 49,5 | 99  | 14,8 | 28,0 | 20 | F04/F05 | 1,5 |
| 1"     | 25 | 11 | 56,0 | 112 | 15,0 | 34,0 | 25 | F04/F05 | 2,2 |
| 1 1/4" | 32 | 14 | 62,5 | 125 | 16,2 | 39,0 | 32 | F05/F07 | 3,3 |
| 1 1/2" | 40 | 14 | 74,5 | 149 | 16,5 | 48,0 | 38 | F05/F07 | 5,2 |
| 2"     | 50 | 17 | 87,0 | 174 | 24,2 | 60,0 | 50 | F07/F10 | 9,5 |

Wijzigingen voorbehouden

### DRUK-TEMPERATUURDIAGRAMMA:



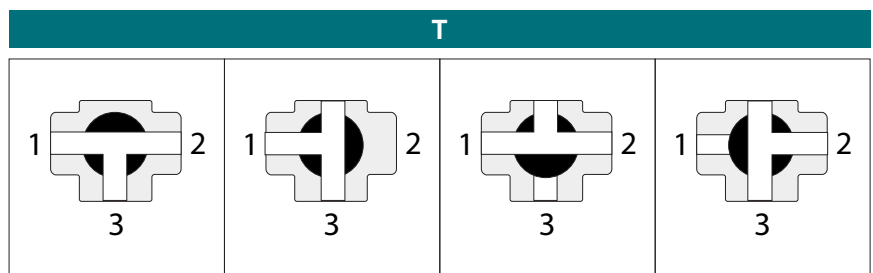
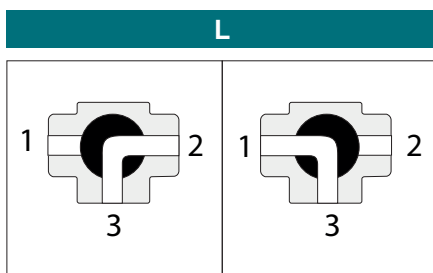
### DRAAIMOMENT: (in Nm, met 30% safety)

| Ø      | T (Nm)      |     |
|--------|-------------|-----|
|        | Gereduceerd | Vol |
| 1/4"   | -           | 19  |
| 3/8"   | -           | 19  |
| 1/2"   | 19          | 25  |
| 3/4"   | 25          | 33  |
| 1"     | 33          | 58  |
| 1 1/4" | 58          | 83  |
| 1 1/2" | 83          | 114 |
| 2"     | 114         | 186 |

### Kv-WAARDEN:

| Ø      | L-poort | T-poort (recht) | T-poort (hoek) |
|--------|---------|-----------------|----------------|
| 1/4"   | 6,0     | 7,0             | 5,0            |
| 3/8"   | 6,0     | 7,0             | 5,0            |
| 1/2"   | 9,5     | 11,2            | 7,0            |
| 3/4"   | 19,0    | 16,4            | 9,5            |
| 1"     | 19,0    | 29,4            | 19,0           |
| 1 1/4" | 35,4    | 46,7            | 35,4           |
| 1 1/2" | 46,7    | 72,6            | 46,7           |
| 2"     | 83,8    | 136,6           | 83,8           |

### CONFIGURATIES:



Wijzigingen voorbehouden