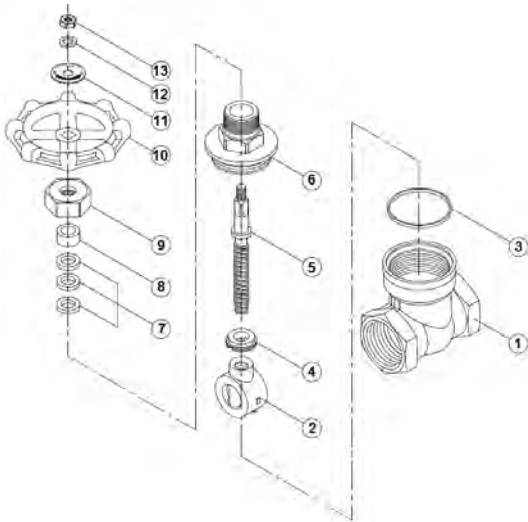


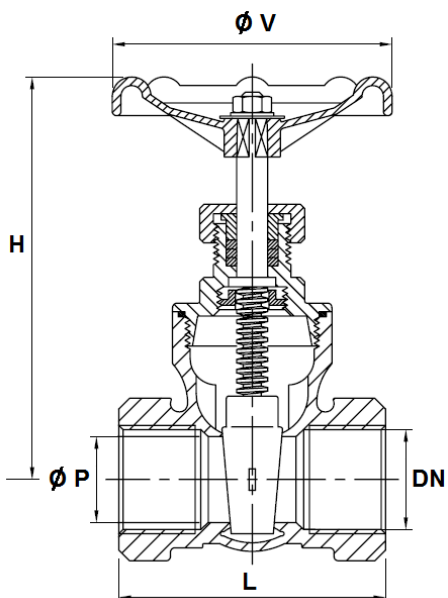
Schuifafsluiter met huis in roestvast staal CF8M
 Schuif in roestvast staal CF8M
 Pakkingen in PTFE
 Max. werkdruk: 16 bar
 Temperatuurbereik: -20°C ~ 180°C
 Aansluiting: BSP schroefdraad
 Voor standaard media, niet voor stoom



ONTWERP	
Ontwerp	ISO 9001 : 2015
Aansluiting	BSP cilindrisch volgens ISO 228-1
TESTEN EN CERTIFICATEN	
Druktest	EN 12266-1, rate A

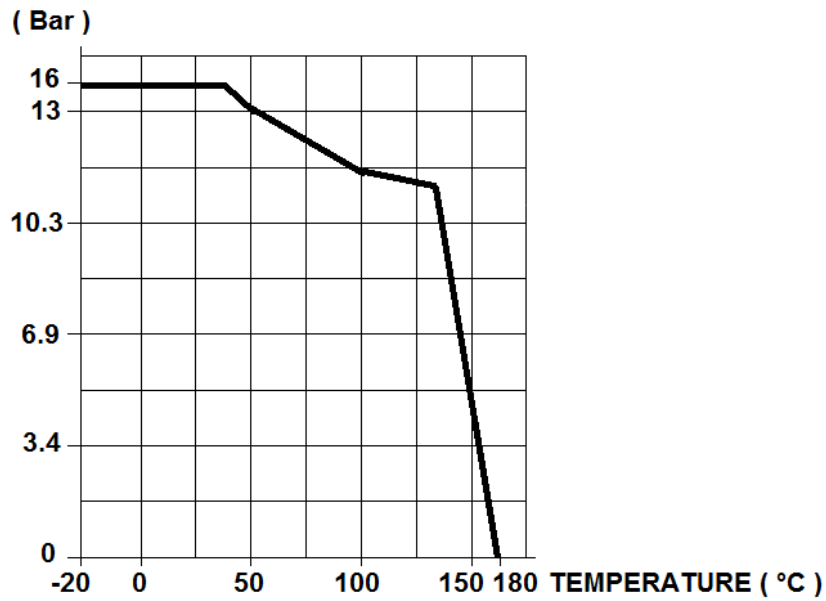


N°	Omschrijving	Materialen
1	Huis	Roestvast staal ASTM A351 CF8M
2	Schuif	Roestvast staal ASTM A351 CF8M
3	Huisafdichting	PTFE
4	Moer	Roestvast staal AISI 304
5	Spindel	Roestvast staal AISI 316
6	Deksel	Roestvast staal ASTM A351 CF8M
7	Pakking	PTFE
8	Pakkingdrukker	Roestvast staal AISI 304
9	Pakkingmoer	Roestvast staal AISI 316
10	Handwiel	Zamak
11	Identificatieplaatje	Aluminium
12	Sluitring handwiel	Roestvast staal AISI 304
13	Moer handwiel	Roestvast staal AISI 304

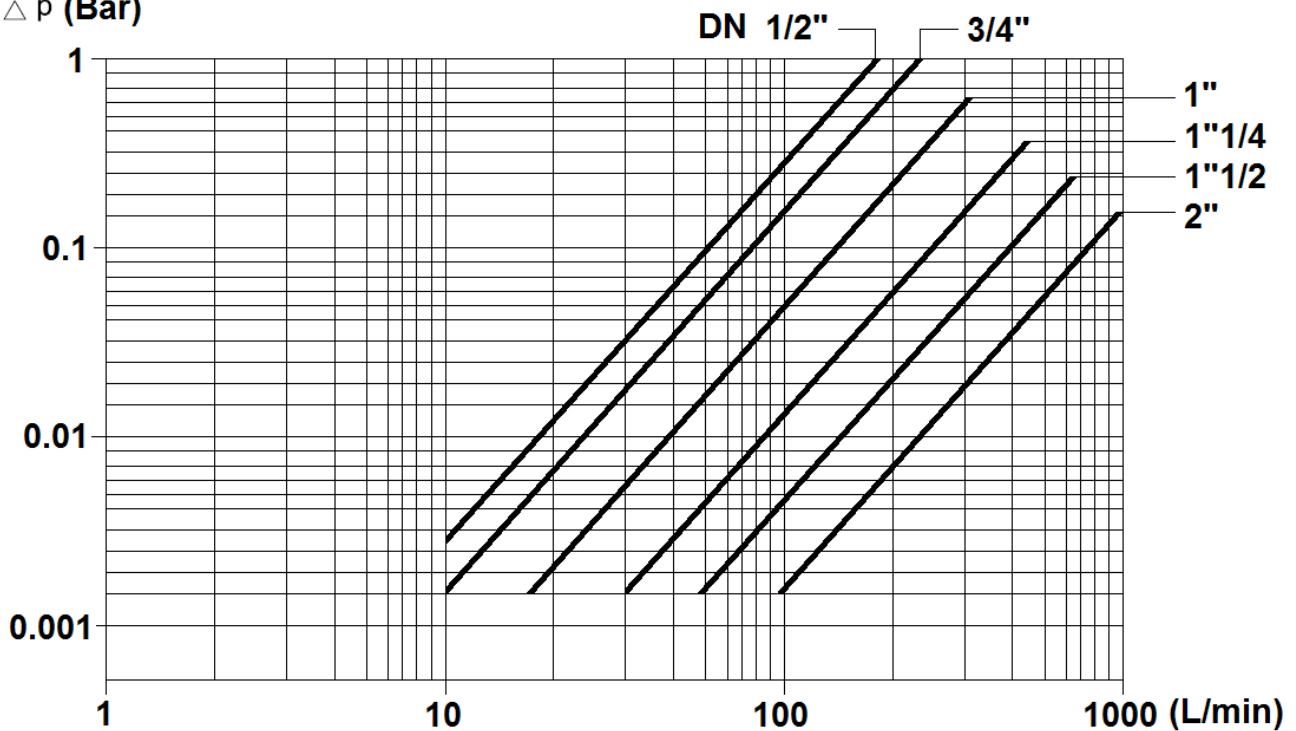

AFMETINGEN: (mm)

Ø	DN	ØP	L	H	ØV	Kg
1/2"	15	15	55	92,0	70	0,44
3/4"	20	20	60,5	97,0	70	0,57
1"	25	25	65,5	108,5	80	0,74
1 1/4"	32	32	76,5	123,5	80	1,12
1 1/2"	40	40	85,5	146,0	90	1,55
2"	50	50	95,5	162,0	100	2,25

PT:



Drukverlies:

 Δp (Bar)


Kvs (m³/h):

Ø	DN	Kvs
1/2"	15	19,18
3/4"	20	35,43
1"	25	57,72
1 1/4"	32	96,69
1 1/2"	40	154,63
2"	50	254,00