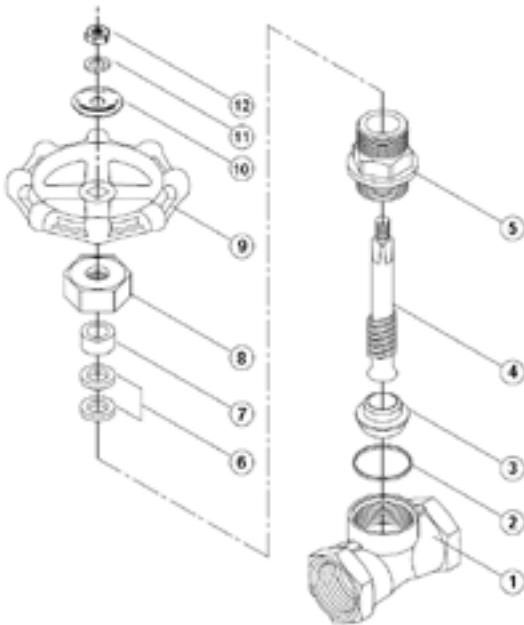


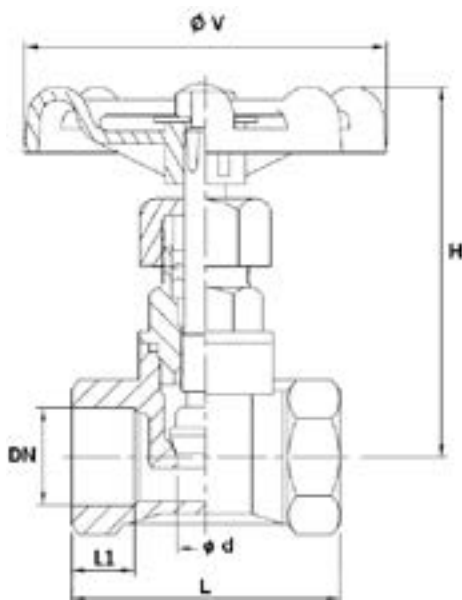
Klepafsluiter met huis in roestvast staal CF8M  
 Klep en spindel in roestvast staal AISI 316  
 Pakkingen en dichtingen in PTFE  
 Max. werkdruk: 16 bar  
 Temperatuurbereik: -20°C ~ 180°C  
 Aansluiting: BSP schroefdraad cilindrisch  
 Voor standaard media, niet voor stoom



ONTWERP	
Ontwerp	ISO 9001 : 2015
Aansluiting	BSP cilindrisch volgens ISO 228-1
TESTEN EN CERTIFICATEN	
Druktest	EN 12266-1, class D

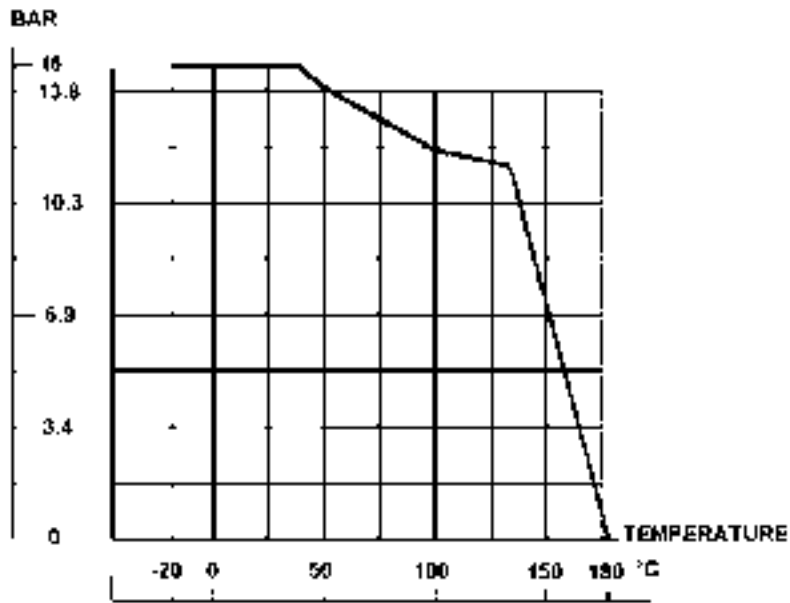


N°	Omschrijving	Materialen
1	Huis	Roestvast staal ASTM A351 CF8M
2	Huisafdichting	PTFE
3	Klep	Roestvast staal AISI 316
4	Spindel	Roestvast staal AISI 316
5	Deksel	Roestvast staal AISI 316
6	Pakking	PTFE
7	Pakkingdrukker	Roestvast staal AISI 304
8	Pakkingmoer	Roestvast staal ASTM A351 CF8M
9	Handwiel	Staal
10	Naamplaatje	Roestvast staal AISI 304
11	Sluitring	Roestvast staal AISI 316
12	Moer	Roestvast staal AISI 304

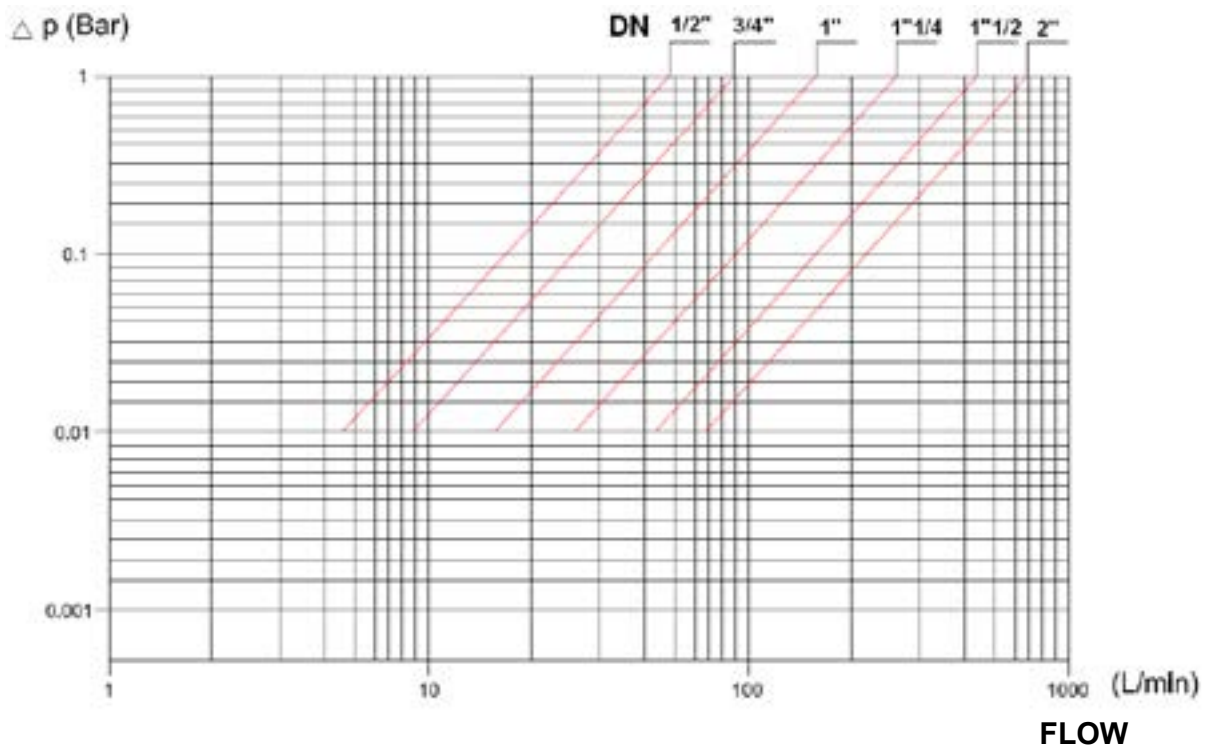

**AFMETINGEN:** (mm)

Ø	DN	Ød	L	L1	H (open)	ØV	Kg
1/2"	15	12	52	12,5	79	70	0,26
3/4"	20	15	60	13	91	70	0,44
1"	25	20	72	17,5	105	80	0,60
1 1/4"	32	25	81	19	127	80	0,96
1 1/2"	40	32	90	20	142	90	1,22
2"	50	40	101	20	158	100	1,74

PT:



Drukverlies:


 Kvs (m<sup>3</sup>/h):

Ø	DN	Kvs
1/2"	15	1,88
3/4"	20	3,06
1"	25	5,67
1 1/4"	32	9,05
1 1/2"	40	15,18
2"	50	24,94