

ALGEMENE KENMERKEN:

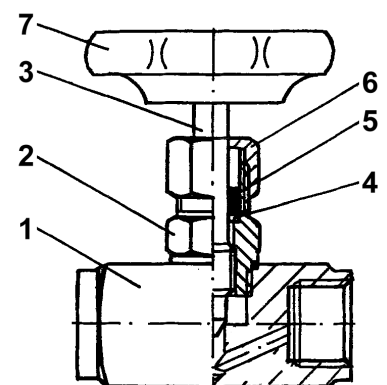
- Naaldafsluiter 1/8" ~ 2"
- Handwiel in kunststof op aanvraag (enkel 1/8" tot en met 3/4")

FIGUUR:

110AIT:	BSP binnendraad volgens EN 10226-1
110AITSW:	Met laseind SW volgens DIN EN 10255
110AITNPT:	NPT binnendraad volgens ASME B1.20.1
110IIT:	BSP binnendraad volgens EN 10226-1
110IITSW:	Met laseind SW volgens DIN EN 10255
110IITNPT:	NPT binnendraad volgens ASME B1.20.1

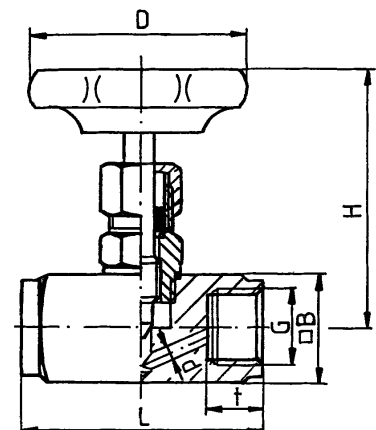
MATERIALEN:

N°	Omschrijving	Materiaal	
		AIT	IIT
1	Huis	Staal 9S20K	Roestvrijstaal 1.4571
2	Deksel	Staal 9S20K	Roestvrijstaal 1.4571
3	Spindel	Roestvrijstaal 1.4104	Roestvrijstaal 1.4571
4	Afdichting	Roestvrijstaal 1.4104	Roestvrijstaal 1.4571
5	Spindelafdichting	Grafiet	PTFE
6	Wartelmoer	Staal 9S20K	Roestvrijstaal 1.4571
7	Handwiel	Staal	Staal


AFMETINGEN: (mm)

Ø	L	H	D	t	B	SW1	d	Kg	Kv*
1/8"	45	70	50	11	25	22	4	0,28	4
1/4"	50	72	50	13	25	22	5	0,28	8
3/8"	55	72	50	13	25	22	6	0,28	10
1/2"	60	72	63	16	30	22	7	0,33	12
3/4"	75	95	63	18	35	27	9	0,54	18
1"	100	110	90	22	45	32	12	0,75	32
1 1/4"	110	130	100	24	60	41	15	1,85	60
1 1/2"	130	140	100	28	70	41	22	1,85	115
2"	130	140	100	28	70	41	22	2	130

Kv*: Liter per minuut


BEDRIJFSOMSTANDIGHEDEN:

Drukbereik tot temperatuur van 50°C

- 1/8" – 1/2" : 400 bar
- 3/4" – 1" : 200 bar
- 1 1/4" : 160 bar
- 1 1/2" – 2" : 120 bar

Temperatuur:

- AIT:** max. 350 °C
- IIT:** max. 250 °C