

TOEPASSINGEN:

Perslucht, benzine, water, olie, lage druk stoom
Werkdruk: 55 bar / 800 WOG

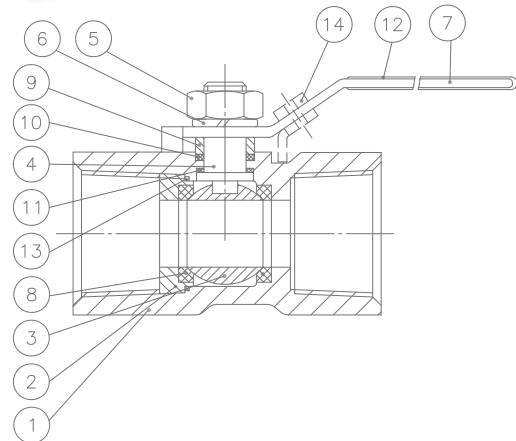
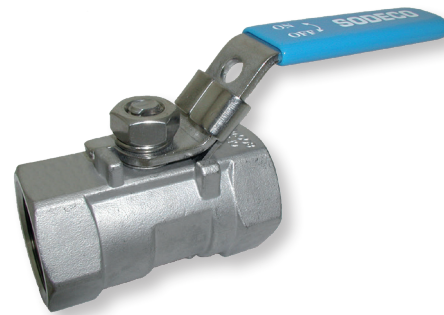
AANSLUITING:

101IIT: BSP volgens ISO 228-1

102IIT: NPT volgens EN ASME B1.20.1

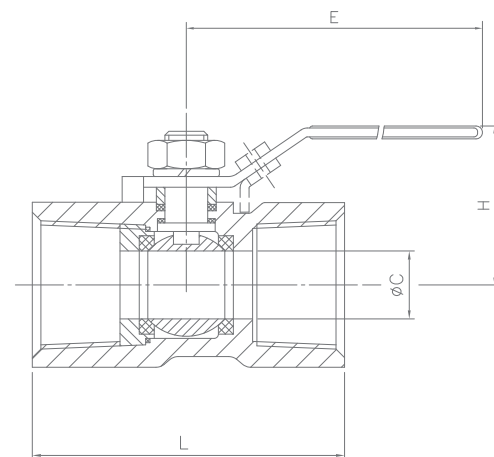
MATERIALEN:

N°	Omschrijving	Materialen
1	Huis	Roestvrijstaal CF8M
2	Aansluitstuk	Roestvrijstaal CF8M
3	Kogel	Roestvrijstaal AISI 316 (tot 1/2")
		Roestvrijstaal CF8M (vanaf 3/4")
4	Spindel	Roestvrijstaal AISI 316
5	Spindelmoer	Roestvrijstaal AISI 304
6	Schotelveer	Roestvrijstaal AISI 304
7	Hendel	Roestvrijstaal AISI 304
8	Zitting	PTFE
9	Pakkingdrukker	Roestvrijstaal AISI 304
10	Pakking	PTFE
11	Glijring	PTFE
12	Bescherming	Vinyl
13	Huisafdichting	PTFE
14	Vastzetinrichting	Roestvrijstaal AISI 304



AFMETINGEN: (mm)

Ø	ØC	E	H	L	Kg
1/4"	5,0	64	35	39	0,07
3/8"	7,0	70	37	44	0,10
1/2"	9,2	90	44	57	0,16
3/4"	12,5	90	47	58	0,25
1"	15,0	103	50	71	0,43
1 1/4"	20,0	103	57	78	0,70
1 1/2"	25,0	127	69	83	0,83
2"	32,0	127	75	100	1,50



DRUK-TEMPERATUURDIAGRAMMA:

