

KENMERKEN:

- Terugslagklep met dubbele klep
- Wafer design
- Huis in gietijzer
- Met zachte dichting
- Geschikt voor flenzen PN 10 / 16

FIGUUR:

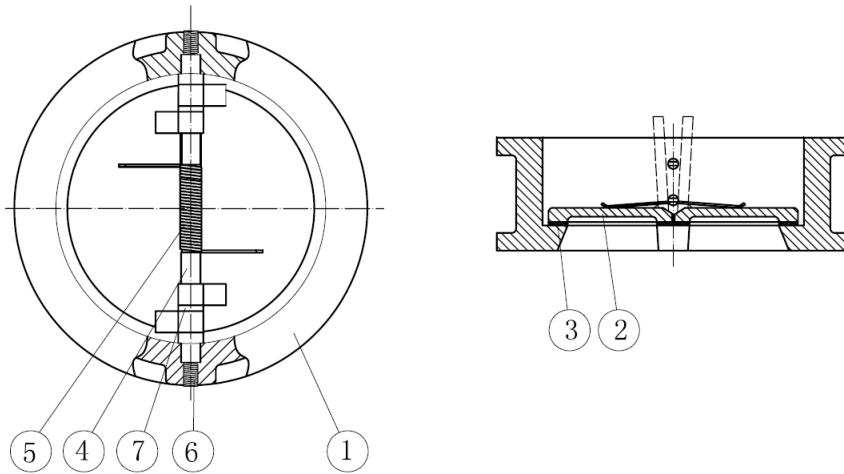
100B: huis in gietijzer, klep in nodulair gietijzer, zitting in NBR, temperatuurbereik -10°C ~ 90°C
 100E: huis in gietijzer, klep in roestvast staal, zitting in EPDM, temperatuurbereik -10°C ~ 110°C



CE

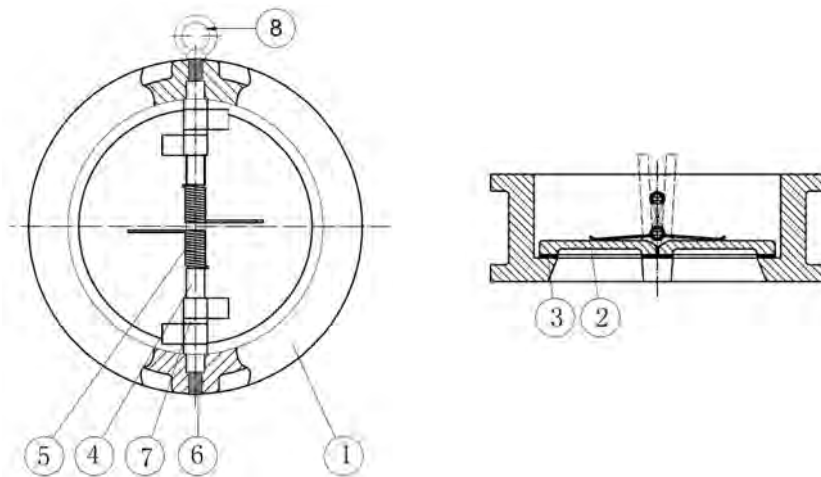
ONTWERP	
Terugslagklep	ISO 9001 : 2015, API 594
TESTEN EN CERTIFICATEN	
Kwaliteit	CE/PED
Inbouwlengte	EN 558 serie 50
Flenzen	Montage tussen flenzen volgens EN 1092-1 PN 10 / 16
Lektest	API 598, table 6

DN 40 ~ DN 80

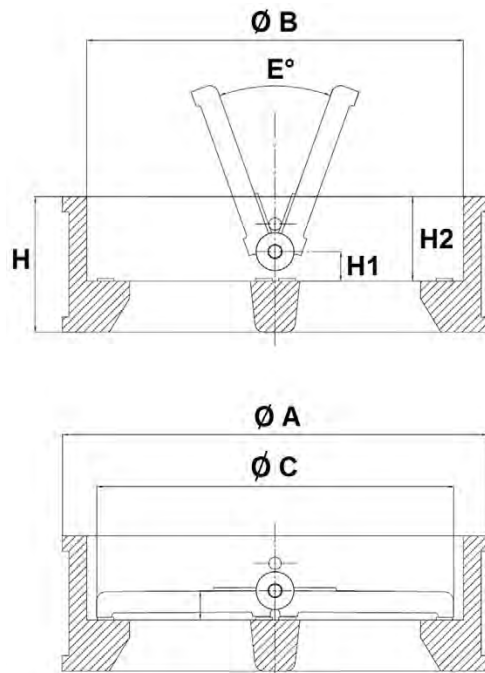


Pos.	Onderdeel	Materiaal	
		100B	100E
1	Huis	Gietijzer EN-GJL 250	
2	Klep	Nodulair gietijzer EN-GJS 400-15, vernikkeld	Roestvast staal ASTM A315 CF8M
3	Dichting	NBR	EPDM
4	Spindel	Roestvast staal 304	Roestvast staal 316
5	Veer	Roestvast staal 304	Roestvast staal 316
6	Schroef	Staal, gegalvaniseerd	
7	Bus	PTFE	

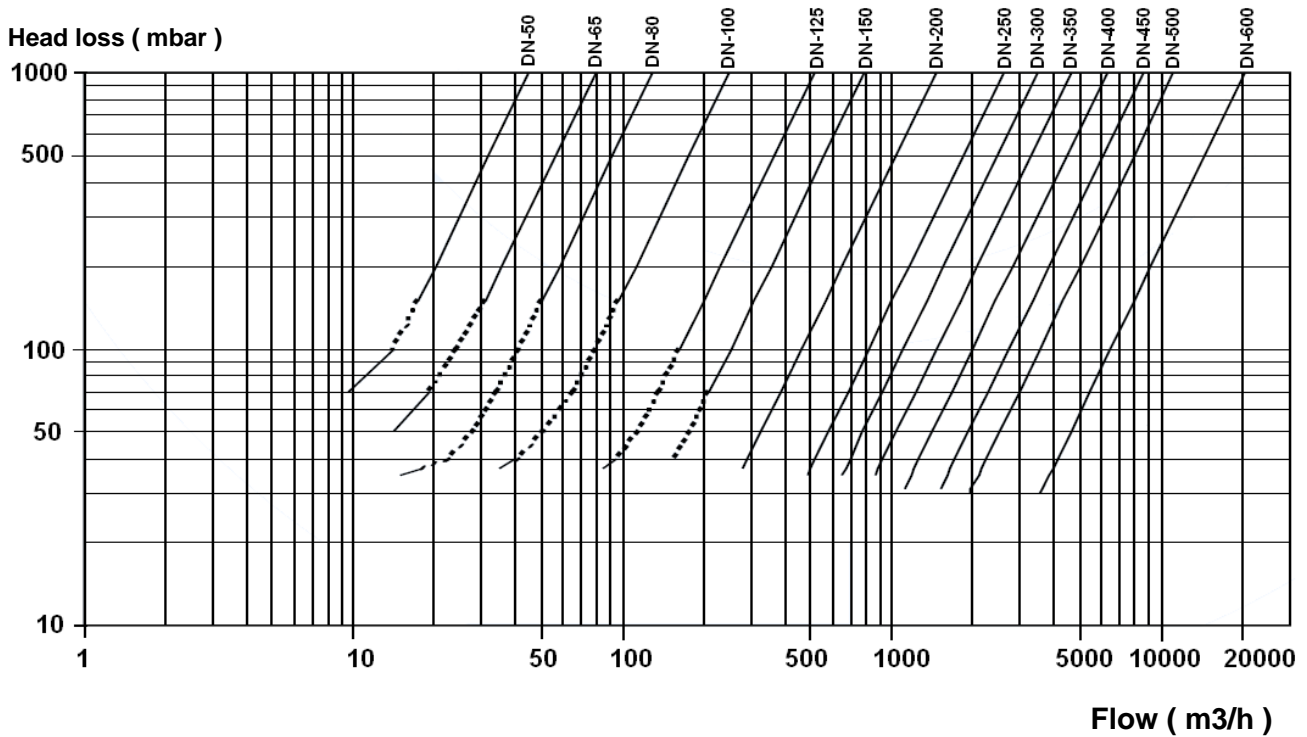
DN 100 ~ DN 600



Pos.	Onderdeel	Materiaal	
		100B	100E
1	Huis	Gietijzer EN-GJL 250	
2	Klep	Nodulair gietijzer EN-GJS 400-15, vernikkeld	Roestvast staal ASTM A315 CF8M
3	Dichting	NBR	EPDM
4	Spindel	Roestvast staal 304	Roestvast staal 316
5	Veer	Roestvast staal 304	Roestvast staal 316
6	Schroef	Staal, gegalvaniseerd	
7	Bus	PTFE	
8	Oogbout	Roestvast staal 304	



DN	H	H1	H2	Ø A	Ø B	Ø C	E°	Kg
40	43	12	33	82	56.5	52	0°	1.6
50	54	14.4	43	109	70.5	60.5	0°	1.62
65	54	16.9	43	129	83.5	75.8	0°	2.3
80	57	19.9	45	144	91.5	80.5	0°	3.14
100	64	21	47	164	115.5	104.5	0°	4.5
125	70	22.3	51	194	142.5	130.3	0°	6.7
150	76	22.5	54	220	169.5	155.9	0°	9.05
200	95	28	69	275	220.5	201.2	0°	16
250	108	34	71	330	275.5	257.2	0°	26.9
300	144	37	100	380	325.5	303.3	0°	38.9
350	184	35	120	440	356	345.9	20°	80
400	191	37.5	123	491	406	388.6	20°	106
450	203	42.2	122.6	541	467	431.2	20°	128
500	213	39.5	132	596	514	486.8	25°	158
600	222	48.5	138.5	697	616	607.6	25°	225

Drukverlies:


DN	Minimum openingsdruk (mbar)	
	Horizontaal	Verticaal opwaarts
40	150	190
50	230	260
65	94	114
80	190	230
100	280	320
125	160	180
150	79	95
200	41	57
250	38	58
300	31	56
350	-	-
400	-	-
450	-	-
500	-	-
600	-	-