

**ALGEMENE KENMERKEN:**

Y Filter met flenzen ANSI 150

Huis uit staal WCB

Filter uit roestvast staal 304

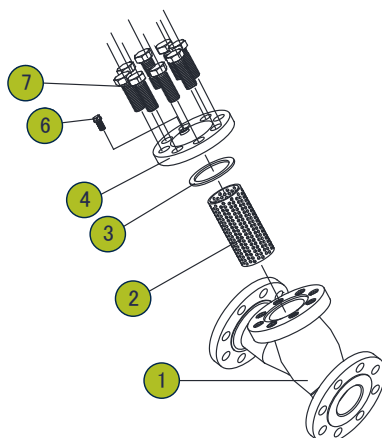
Maaswijdte: 1 mm (1/2" ~ 2 1/2"), 1,5 mm (3" ~ 12")

Max. werkdruk: 20 bar

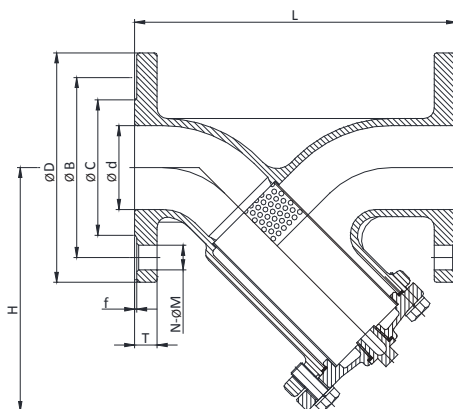
Temperatuurbereik: -20°C ~ 180°C


**CE**

ONTWERP	
Filter	ASME B16.34
Flenzen	ASME B16.5
TESTEN EN CERTIFICATEN	
Kwaliteit	ISO9001; PED 2014/68/EU
	ASME B16.34, ANSI B16.5



Pos.	Omschrijving	Materialen
1	Huis	Staal WCB
2	Zeef	Roestvast staal 304
3	Dichting	PTFE
4	Deksel	Staal WCB
5	Dekseldichting	PTFE
6	Plug	Roestvast staal CF8M
7	Dekselbout	Staal


**AFMETINGEN:** (mm)

DN	d	L	H	D	B	C	T	f	N	M	Drainage	Kg
1/2"	15	120	85	89	60,5	35	11,1	1,6	4	16	1/2 BSP	2
3/4"	20	140	87	98	70,0	43	11,1	1,6	4	16	1/2 BSP	2
1"	25	150	114	108	79,5	51	11,1	1,6	4	16	1/2 BSP	3
1 1/4"	32	180	114	117	89,5	64	12,7	1,6	4	16	1/2 BSP	4
1 1/2"	40	190	135	127	98,5	73	14,3	1,6	4	16	1/2 BSP	5
2"	50	210	155	152	120,5	92	15,9	1,6	4	19	1/2 BSP	7
2 1/2"	65	250	189	178	139,5	105	17,5	1,6	4	19	1/2 BSP	11
3"	80	280	200	190	152,5	127	19,1	1,6	4	19	1/2 BSP	15
4"	100	340	232	229	190,5	157	23,9	1,6	8	19	3/4 BSP	23
5"	125	380	274	254	216,0	186	23,9	1,6	8	22	3/4 BSP	29
6"	150	420	326	279	241,5	216	25,4	1,6	8	22	3/4 BSP	43
8"	200	500	397	343	298,5	270	28,6	1,6	8	22	3/4 BSP	71
10"	250	730	512	406	362,0	324	30,2	1,6	12	25	3/4 BSP	122
12"	300	850	562	483	432,0	381	31,8	1,6	12	25	3/4 BSP	207

