

ALGEMENE KENMERKEN:

Driedelige kogelkraan met vlottende kogel
 Niet-uitdrukbare spindel
 Huis in messing CW617N
 Kogel in messing CW617N
 Zittingen in PTFE
 Temperatuurbereik: -20°C ~ 140°C
 Aansluiting: BSP binnendraad ISO 228
 Test en inspectie volgens UNI 8858

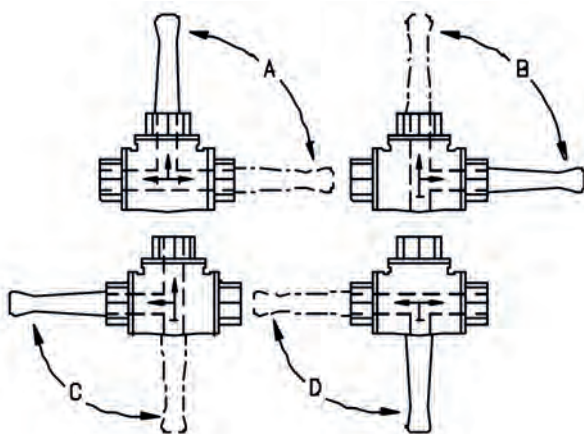
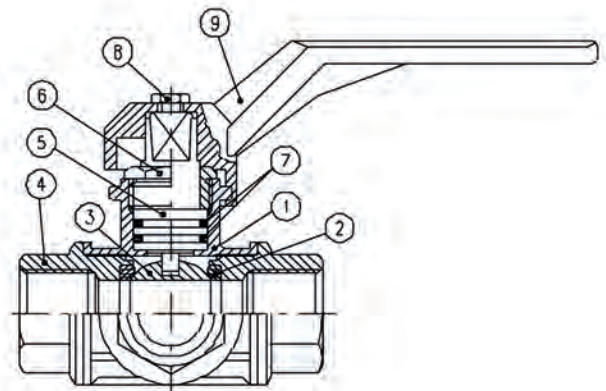
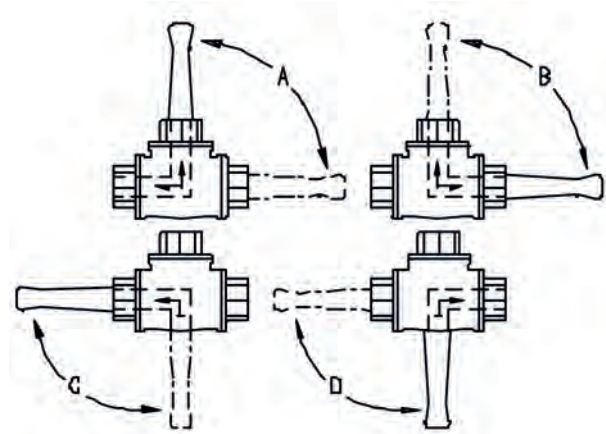

FIGUUR:

04900L: 3-weg kogelkraan met L-poort

04900T: 3-weg kogelkraan met T-poort

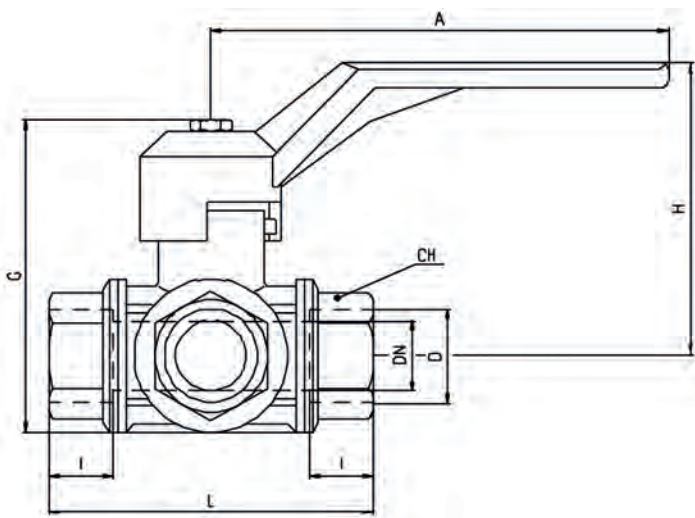
MATERIALEN:

Pos.	Omschrijving	Materialen
1	Huis	Messing CW617N
2	Zitting	PTFE
3	Kogel	Messing CW617N
4	Aansluitstuk	Messing CW617N
5	Spindel en spindeldichting	Messing CW614N
6	Moer	Messing CW614N
7	O-ring	Viton
8	Schroef	Staal
9	Hendel	Aluminium

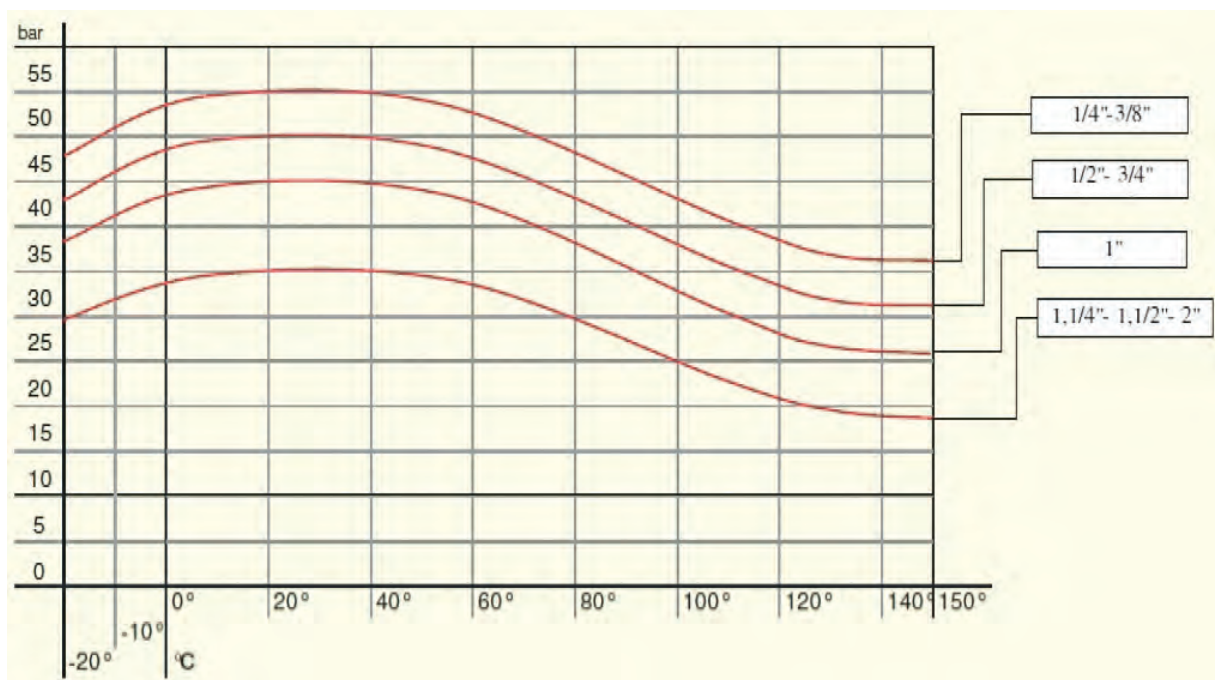

FIG. 04900T

FIG. 04900L

AFMETINGEN: (mm)

Ø D	DN	I	L	G	A	H	CH	Kg
1/4"	10	19	77	75	125	65	22	0,8
3/8"	12	19	77	75	125	65	22	0,8
1/2"	14	19	77	75	125	65	27	0,8
3/4"	18	23	92	91	145	83	34	1,3
1"	23	25	104	105	170	96	41	1,9
1 1/4"	29	27	118	115	170	102	50	2,6
1 1/2"	36	31	138	128	170	109	57	4,2
2"	45	36	162	165	260	139	70	6,7


Kv-WAARDEN

Ø	Kv-waarde
1/4"	1,5
3/8"	2,5
1/2"	3,5
3/4"	7,0
1"	12,0
1 1/4"	19,5
1 1/2"	37,0
2"	52,0

DRUK-TEMPERATUURDIAGRAMMA:


DRUKVERLIES:
