



INDUSTRIËLE AFSLUITERS VOOR TAL VAN TOEPASSINGEN

 **SODECO**  
valves



**SODECO Valves**, opgericht in 1989, is een betrouwbare voorraadhoudende partner voor afsluiters en toebehoren die voldoen aan de eisen van industriële klanten zoals chemische, petrochemische, papier en suikernijverheid.

Dankzij onze langdurige relaties met onze producenten kunnen wij U een volledig assortiment afsluiters voor uiteenlopende toepassingen aanbieden. Sodeco Valves beschikt over een ruime voorraad in DIN en ANSI afsluiters, en door onze eigen werkplaats kunnen wij U zowel handbediende afsluiters al dan niet met opties, als geautomatiseerde afsluiters leveren.

Wij leveren industriële afsluiters en kleppen waaronder:

- kogelkranen
- membraanafsluiters en plugkranen
- klep- en plunjerafsluiters
- filters
- condenspotten
- veiligheidsventielen, breekplaten
- overstort- en reduceertoestellen
- vlinderkleppen
- terugslagkleppen
- schuif- en plaatafsluiters
- regelkleppen en magneetafsluiters
- druk- en temperatuurinstrumentatie
- automatisatie (pneumatisch, elektrisch, hydraulisch) en signalisatie
- en zo veel meer

*Taking Control*



## PRODUCTEN, ADVIES EN SERVICE VAN HOGE KWALITEIT

Vanuit onze hoofdzetel in Ternat, België, staan we bedrijven en industrieën bij in de keuze van de juiste - en de beste - afsluiters. Dankzij de kennis en inzet van onze ruim 50 ervaren medewerkers kunt u bij ons terecht voor:

- **montage**

- beheer
- samenbouw en montage
- afstellen contacten en positioners

- **projecten**

- doorgedreven administratieve verwerking
- bespreking bij u
- technisch advies

- **documentatiedienst**

- 3D-tekeningen
- technische dossiers
- certificaten

- **testafdeling**

- alle automatische afsluiters worden functioneel getest
- afstellen veiligheidstoestellen in samenwerking met Apragaz en Vincotte

## STANDAARD EN OP MAAT SAMENGESTELD

Of u nu standaard of op maat gemaakt materiaal zoekt - onze experts staan garant voor de beste producten en aanpak. Voor op maat samengesteld materiaal hebben we een eigen werkplaats. We kunnen onze producten automatiseren zoals u dat wilt. Al onze eindproducten kunnen we leveren met een testcertificaat.

## INTERNATIONAAL BEREIK

Ons centraal magazijn in België van 4.500 m<sup>2</sup> huist 6 miljoen euro stock aan afsluiters en kleppen. Dat is het betrouwbare middelpunt van ons internationale bereik.

Met vestigingen in België, Nederland, Duitsland en Zwitserland leveren we snel in heel Europa.

## PREMIUM SERVICE

Als ervaren en dynamisch bedrijf staan we garant voor producten en advies van hoge kwaliteit. Daarbij hoort een uitstekende service:

- snelle offerte- en orderverwerking
- technische documentatie in uw taal
- doorgedreven informatisering
- advies door gekwalificeerd personeel



*Taking Control*



# Inhoud

<b>Kogelkranen</b>	04-07
<b>Vlinderkleppen</b>	08-11
<b>Plaat/Mesafsluiters</b>	12-13
<b>Schuifafsluiters</b>	14-15
<b>Klep- en plunjerafsluiters</b>	16-17
<b>Terugslagkleppen</b>	18-19
<b>Automatisatie</b>	20-25
<b>Regelafsluiters</b>	26-27
<b>Filters</b>	28-29
<b>Veiligheidskleppen</b>	30-31
<b>Compensatoren</b>	32-33
<b>Tankbeveiliging</b>	34-35
<b>Stoomappendages</b>	36-37
<b>Instrumentatie</b>	38-39
<b>Kijkglazen en peiltoestellen</b>	40
<b>Membraan en slangafsluiters</b>	41
<b>Safety solutions</b>	42-45





# Kogelkranen

In onze uitgebreide voorraad kogelkranen vindt u een enorm en verscheiden aanbod. Wij stockeren kogelkranen met diverse aansluitingen. Zo hebben we een uitgebreide voorraad van 1-delige en 2-delige kogelkranen met draad- en flensaansluiting en 3 delige kogelkranen met draad- en lasaansluiting.

Van messing kogelkraan tot Trunnion kogelkraan in een exotisch materiaal, voor ons hebben ze geen geheimen. Op het gebied van geflensde afsluiters kan u bij ons terecht voor DIN en ANSI uitvoeringen in diverse materialen. Bent u op zoek naar een kogelkraan van uitstekende kwaliteit en met een korte levertermijn dan bent u bij Sodeco aan het juiste adres. Als partner van onder andere het Spaanse JC-Valves kunnen wij snel inspelen op uw korte en middel-lange projectbehoeften.

Voor diverse marktsectoren bieden wij oplossingen aan. Wij zoeken voor u naar de kogelkraan met de juiste eigenschappen voor uw gebruik. Ons aanbod van diverse materialen zorgt ervoor dat wij inspelen op uw wensen op het gebied van druk, temperatuur en medium. Voor zowel toepassingen op hoge temperaturen als cryogene toepassingen bieden wij een oplossing op maat aan. Onze kogelkranen beschikken over een uitgebreide certificatie zodat diverse keuringen zoals Fire-safe afsluiters als voedingskeuring mogelijk zijn.

## Kenmerken en mogelijkheden

**Volle en gereduceerde doorlaat**

**Eén-, twee en driedelig**

**Topflens volgens ISO 5211**

**Drukklasse:** DIN PN10 - PN16 - PN40 - PN64 / ANSI CLASS150 - CLASS300 - CLASS600 -

CLASS900 - CLASS1500 - CLASS2500 - en hoger  
**Doorlaat:** DN 15 - DN 250 / 1/2" - 12", groter diameters mogelijk in Trunnion ball Valves

**Aansluiting:** Geflensd (RF, RTJ, ...) - Wafer type - Draadeinde (BSP - NPT) - Lasuiteinden (SW - BW)

**Speciale uitvoeringen:** Cryogene afsluiters (tot -196°C) - Met verwarmingsmantel - Tankbodemaafsluiters - Drie en vier wegafsluiter

**Speciale materialen mogelijk op aanvraag**

**Diverse certificatie beschikbaar**



## Kogelkranen

3- en 4-wegskogelkranen met verschillende mogelijkheden: L-, T- en X-boring. Zowel met draad-, las- en flensverbinding leverbaar.



## SODECO Valves



Wij bieden automatisatie op maat van onze klanten. Samen met u overleggen wij wat de beste oplossing is voor uw wensen. Kogelkranen in diverse vormen: 1-delig, 2-delig, 3-delig en wafer type. Wij hebben deze op voorraad!





Enkele voorbeelden van trunnion kogelafsluiters. Verkrijgbaar in diverse materialen en drukklassen. Op de onderstaande afbeelding ziet u enkele double block and bleed afsluiters. Voor grotere diameters gaan wij over naar een automatisatie met scotch yoke pneumatische aandrijving.

**Kogelkranen**

**SODECO Valves**





## Vlinderkleppen

Sodeco heeft met de Spaanse fabrikant TTV een uitgebreid gamma kwaliteitsvlinderkleppen die al decennia lang met succes ingezet worden in alle industrieën: chemie, paper&pulp, voeding, waterbehandeling, farmacie, oil & gas, vacuümtoepassingen, HVAC, siderurgie, stoom en andere industriële toepassingen.

Onze standaard concentrische vlinderkleppen met zachte dichting zijn uit voorraad verkrijgbaar in wafer en lug-versie. Deze bestaan met verschillende zittingen en kunnen tevens PTFE of PFA bekleed geleverd worden.

### Kenmerken en mogelijkheden

Vlinderkleppen met uitwisselbare zitting:  
DN 32 tot DN 1200

Zowel ANSI als DIN versies

**Types:** Wafer-lug-geflensd

Diverse huismaterialen zoals nodulair gietijzer-staal-RVS

Diverse materialen mogelijk voor spindel en klepblad en tevens PTFE bekleed.

**Zitting:**

- EPDM
- Viton
- NBR
- EPDM voor hoge temp.
- Silicone
- ...



**Vlinderkleppen**



**SODECO Valves**



Andere kwaliteitsmerken vullen ons aanbod voor high performance vlinderkleppen aan met zowel dubbel-als triple excentrische uitvoeringen. Deze kunnen uitgevoerd worden in diverse materialen. De triple excentrische vlinderkleppen worden volledig volgens klantspecificatie gefabriceerd.

Dubbel en triple excentrische vlinderkleppen worden gebruikt voor veel-eisende toepassingen. Dankzij hun voordelen op het vlak van gewicht, inbouw lengte en kostprijs kunnen zij een goed alternatief zijn voor diverse andere afsluiters.

Verkrijgbaar in verschillende drukklassen en diameters, opties zoals Double Block and Bleed versies zijn eveneens beschikbaar.



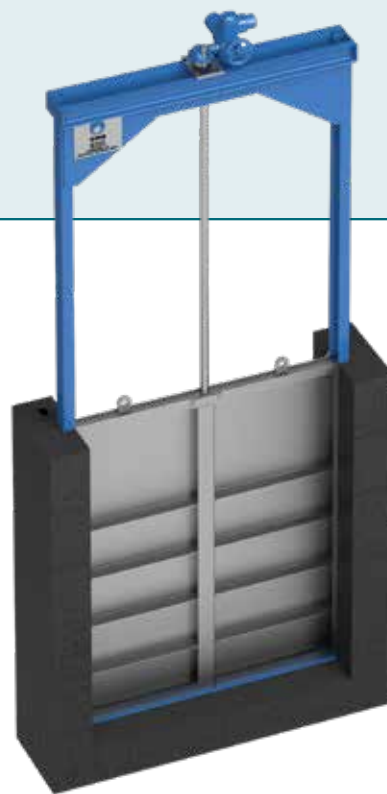
Al onze vlinderkleppen voldoen aan de wensen en verwachtingen van onze klanten:

- Perfecte afdichting, zelfs in moeilijke werkingscondities
- Betrouwbare kwaliteit
- Compacte en doordachte constructie voor eenvoudig onderhoud
- Compleet gamma
- Lange levensduur
- Gemakkelijke installatie
- Excellente prestatie (Kv-waarde, minimaal drukverlies)
- Uitgebreide automatisatie-mogelijkheden

**Vlinderkleppen**



**SODECO Valves**



## Plaatafsluiters

Plaatafsluiters worden ingezet in een vele algemene en specifieke industriële processen. Gaande van zware toepassingen met verontreinigde vloeistoffen en gassen over het pneumatisch transport van poeders en granulaten. Dankzij de jarenlange samenwerking met de Spaanse fabrikant CMO hebben wij de geschikte plaatafsluiter voor uw toepassing.

Wij hebben een uitgebreid aanbod van manuele, pneumatisch, hydraulisch of elektrisch bediende plaatafsluiters in diverse uitvoeringen. Plaatafsluiters voor industriële toepassingen zijn meestal van een tussenbouwtype en zijn leverbaar in gietijzer, gietstaal en RVS. De materialen van pakking, zitting en de mesplaat kunnen worden aangepast aan uw toepassing.

Onze plaatafsluiters van CMO worden met de laatste stand van de technologie ontwikkeld, getest en geproduceerd. Uiteraard met volledige ISO9001 kwaliteitsborging.

### Toepassingen

- Waterbehandeling, afvalwater
- Silo's
- Cementindustrie
- Poeders en granulaten
- Papier & pulp
- Voedings-industrie
- Pneumatisch transport
- Slurries en ertsontginning (mijnbouw)
- Pompstations





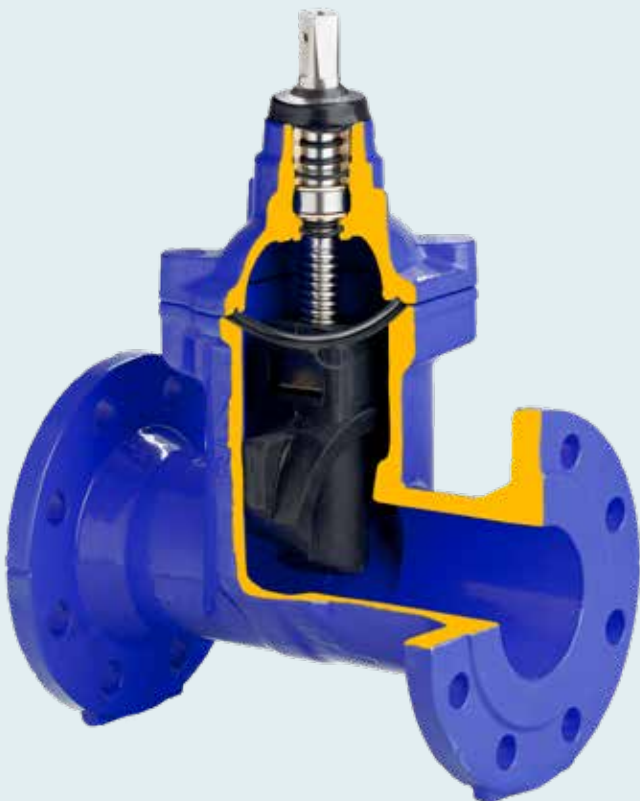
## Schuifafsluiters

Schuifafsluiters zijn een vaste waarde in de industrie en worden als on/off afsluiters ingezet voor allerlei toepassingen zoals water, chemicaliën en oil & gas. Het grote voordeel van schuifafsluiters is de rechte, volle doorlaat als de schuif in volledig geopende stand staat. Afhankelijk van de toepassing biedt Sodeco uitvoeringen met binnen- of buitenliggende draadspindel, stijgende of niet-stijgende handwielen en parallelle of conische schuiven.

Voor ANSI (API) of DIN, gegoten of gesmeed, messing, brons, (nodulair) gietijzer, staal of roestvast staal, voor elke toepassing heeft Sodeco een gepaste uitvoering in huis.



Voor watertoepassingen zijn er tevens versies beschikbaar met rubber beklede schuif.





## Klep- en plunjerafsluiters

Sodeco biedt tevens een uitgebreid gamma aan klepafsluiters.

Niet alleen de gewone klepafsluiters zijn bij ons te vinden, maar ook balgafsluiters voor stoomapplicaties of voor gebruik op thermische olie zijn beschikbaar. Voor kritische toepassingen zijn onze balgafsluiters te verkrijgen met een dubbele balg. Leverbaar in gietijzer, nodulair gietijzer, gietstaal, RVS of hoogwaardige legeringen. Wij bieden producten aan voor alle drukklassen en in verscheidene uitvoeringen. Wij leveren tevens klepafsluiters met pneumatische of elektrische bediening voor open/dicht toepassingen. Onze klepafsluiters zijn bovendien leverbaar met specifieke regelklep of met een zachte PTFE afdichtingsring. (Vlakke klep - parabolisch - regelconus)

Daarnaast zijn plunjerafsluiters (piston valves) leverbaar uit voorraad. Met zijn uniek afdichtingssysteem is de plunjerafsluiter inzetbaar voor vele toepassingen, maar vooral uitermate geschikt voor stoom.

### Toepassingen

- Olie- en gastoeepassingen
- Energiecentrales
- Stoom
- Water
- Solventen en andere Chemicaliën



Klep- en plunjerasluiters

Balgasluiters voor gebruik op thermische olie.



Plunjerasluiters voor gebruik op stoom.



## Terugslagkleppen

Een terugslagklep zorgt ervoor dat het medium slechts in één richting door de leiding stroomt. Het is volledig zelfwerkend en behoeft geen hulpenergie. Voor een perfecte afdichting kan een uitvoering met soepele afdichting geleverd worden. Mits doordachte plaatsing kunnen terugslagkleppen zowel gebruikt worden voor horizontale leidingen als verticale leidingen.

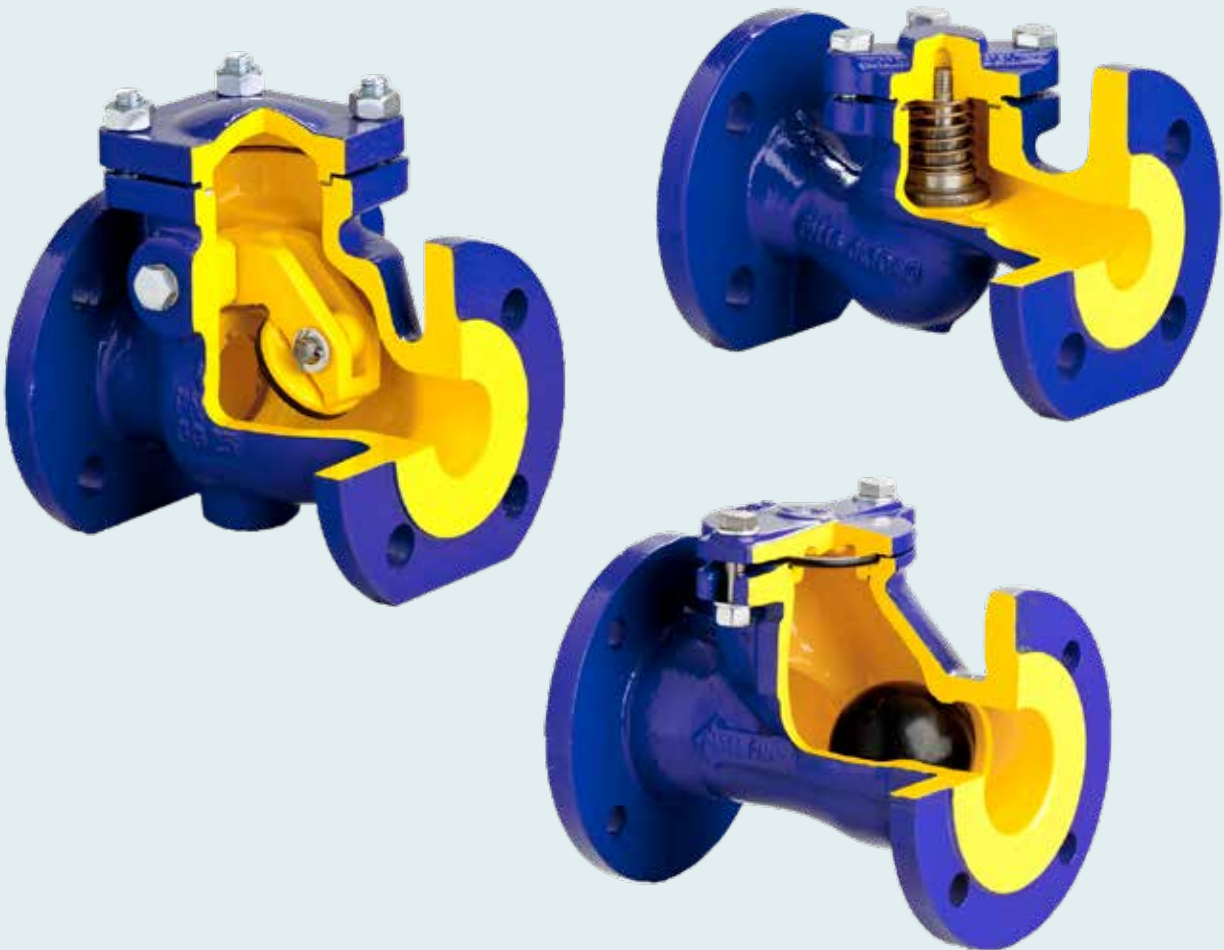
Terugslagkleppen zijn standaard beschikbaar in brons, (nodulair) gietijzer, staal, roestvrij staal en op verzoek ook in exotische materialen zoals Hastelloy, Monel,...

### **U kan bij Sodeco terecht voor terugslagkleppen van diverse types:**

- Wafer/geflensde en types met draadaansluiting
- Scharnierend type
- Veerbelast type met scharnierende klep
- Schijfterugslagkleppen
- Duo-check valves
- Balkeerleppen
- Pistorij/lift check valve
- Membraan terugslagklep



Terugslagkleppen



SODECO Valves



## Automatisatie

Een sterke troef van Sodeco is de jarenlange ervaring in het automatiseren van afsluiters. Wij kunnen al uw afsluiters voorzien van de passende elektrische of pneumatische aandrijving. Alle toebehoren, van stuurventielen over mechanische of inductieve eindschakelaarsets en klepstandstellers (positioners) worden in onze eigen werkplaats gemonteerd en functioneel getest. Dankzij onze uitgebreide voorraad kunnen we binnen een heel korte termijn een totaaloplossing voor u samenstellen.



### Pneumatische aandrijvingen

Rack & pinion principe voor automatisatie van kwartsлагаandrijvingen.

- EL-o-Matic
- Actreg

Met volledig genormaliseerde aansluitingen voor eenvoudige montage en minimaal onderhoud, zijn pneumatische actuators van Sodeco overal te vinden in de industrie.

Door hun hoge levensduur en laag luchtverbruik dragen Sodeco actuators ook bij tot een kosten-efficiënte installatie. Het design met veer cartridges garandeert het veilig uitwisselen van veren on site.

Ook wanneer grotere krachten nodig zijn, bieden onze actuators met het Scotch/Yoke principe de zekerheid die onze klanten vragen, zelfs bij een noodgeval (ESD - Emergency Shut-down Valve)





### Elektrische aandrijvingen

Door het gebruik van high tech productietechnieken en materialen kunnen onze elektrische aandrijvingen alle industriële omgevingen aan. Door de hoge precisie wordt een maximale krachtoverbrenging en motorrendement gegarandeerd.

Complexe toepassingen vragen soms gesofisticeerde oplossingen. Met de state-of-the-art electronica zijn onze elektrische aandrijvingen van vele markten thuis (veldbussystemen, preventief onderhoud, data logging, partial stroke testing,...)

Uiteraard hebben zowel onze multi-toer als kwartslag elektrische aandrijvingen als standaard of als optie een aantal voorzieningen (koppelbegrenzing, thermische beveiliging, alarmsignalen,...) om uw installatie veilig en efficiënt quasi non-stop te laten werken.

Enkele voordelen van onze aandrijvingen:

- Voor zowel on/off als regeltoepassingen
- Gebruiksvriendelijke bediening
- Accuraat en betrouwbaar

U kan bij ons terecht voor aandrijvingen van verschillende merken.



### Stuurventielen

Voor de correcte bediening van uw kwartsлагаandrijving bieden wij verschillende merken en types stuurmagneetafsluiters. Deze worden in samenspraak met de klant gekozen in functie van het proces en de gewenste ATEX-beschermingsklasse.

- Burkert
- Festo
- Norgren
- Asco-Joucomatic





**Eindschakelaarsets**

Correcte monitoring van uw proces is belangrijk, daarom bieden wij verschillende mogelijkheden aan om de stand van uw afsluiter te detecteren. Wij hebben in ons gamma systemen met aparte sensoren voor kwartslag- en lineaire toepassingen. Tevens bieden wij voor onze kwartslagaandrijvingen eindschakelaarboxen aan met inductieve of mechanische terugmeldingen:

- Pepperl. & Fuchs
- Topworx
- ....





### Klepstandstellers (Positioners)

Voor de correcte aansturing van uw pneumatische regelafsluiters bieden wij verschillende types klepstandstellers.

Wij bieden tevens verschillende opties aangepast aan uw toepassing.

- explosieveiligheid volgens ATEX
- Fail Safe (zowel normaal gesloten als normaal open)

#### Extra opties

- vergrendeling en blokkeersystemen mogelijk
- standterugmelding analoog 4-20 mA
- smoorregeling (speed controller)
- standmelding (open & in box, mechanisch of inductief, 2-draads of 3-draads,...)
- positioner (klepstandsteller)
- stuurventielen
- interlocking systemen tussen verschillende afsluiters
- filter/drukregelaar
- manuele override bediening
- verlengspindels op maat
- speciale corrosie-coatings





## Regelafsluiters

Een regelafsluiter is een cruciaal element in een proces-installatie en een juiste selectie is dan ook van het grootste belang.

Sodeco biedt een uitgebreid gamma aan regelafsluiters voor een waaier aan toepassingen.

Naast de klassieke 2-weg en 3-weg klepafsluiters kunnen ook andere afsluiter types in speciale regeluitvoering geleverd worden. Naast de pneumatische of elektrische aandrijving omvat ons gamma ook positioners (klepstandstellers), standmelding, filter/drukregelaars, compatibiliteit met verschillende veldbussystemen, enz.

Sodeco biedt innovatieve oplossingen met kwalitatieve regelafsluiters in een grote verscheidenheid aan uitvoeringen en configuraties.

- Beschikbaar in DN 15 tot en met DN 400
- Acht miljoen verschillende productcombinaties
- Op maat gemaakte oplossingen voor thermische en koeling-applicaties
- Geschikt voor processen met water, stoom, lucht, thermische olie, koelmiddelen, koelmiddel, gassen, aardgas en chemicaliën



# Filters

Om ongewenste deeltjes uit uw installatie te houden beschikt Sodeco over een gamma van filters die verontreiniging van het medium voorkomen.

Filters zijn vaak een “verwaarloosd” of vergeten appendage, maar ze zijn essentieel voor een goede werking van elke installatie. Als de filter zijn werk niet goed doet, of verkeerd werd gekozen, zal de efficiëntie van de hele installatie er onder lijden.

Van een tijdelijke filter bij opstart over de klassieke Y-filter tot simplex of duplex filters, er is voor elke toepassing wat wils. Voor grotere capaciteiten zijn ook korffilters leverbaar. Voor fijne metaaldeeltjes af te scheiden kunnen deze met magneetelementen uitgerust worden. Onze filters zijn beschikbaar met draadeinden, laseinden of geflensd.



**Filters**

**SODECO Valves**



## Veiligheidskleppen en overstortventielen

De veiligheid van uw personeel en installatie is onze absolute prioriteit! Daarom heeft Sodeco in partnership met een aantal gerenommeerde fabrikanten een compleet pakket aan onder- en overdrukbeveiliging, geschikt voor vloeistoffen, stoom en andere gassen. Belangrijk daarbij is dat het juiste type voor de toepassing wordt gekozen en dat de veiligheidsklep correct gedimensioneerd is. Laat Sodeco u daarin bijstaan met decennia ervaring en hoogwaardige producten!

Ons gamma omvat naast veiligheidskleppen ook vacuümbrekers en breekplaten.

### Kenmerken

**Huis:** messing, brons, gietijzer, staal, roestvast staal, speciale coatings

**Klep/zitting:** Metaal-metaal, Metaal- PTFE, Metaal-EPDM, Metaal-Viton, Metaal-Peek

**Aansluiting:** BSP, NPT, Geflensd volgens DIN en ANSI, Clampaansluiting

**Veer:** Roestvast staal, Chroom, vanadium, Inconel

**Opties:** met balg, gestelliteerde zitting, eindeloopschakelaar, nozzle ring, ...



Geflensd veiligheidstoestel voor stoomtoepassing, met open kap en kleplichter.



## Compensatoren

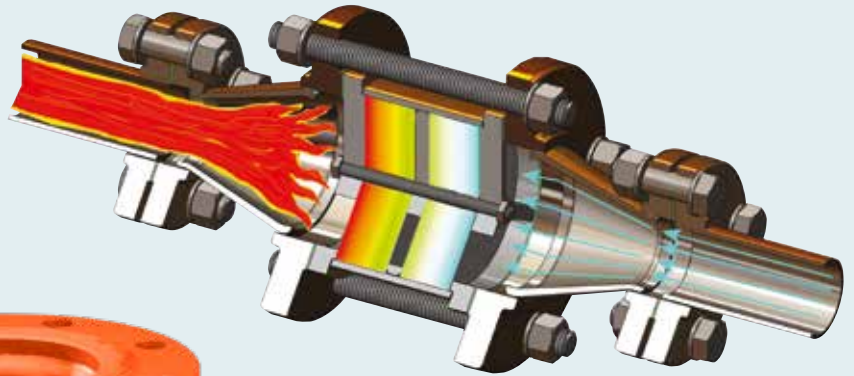
Buigt het niet dan breekt het ...

De meeste leidingsystemen hebben een onbuigzame structuur. Solide metalen of niet-metalen buizen verbinden verschillende componenten, inclusief afsluiters om een complete installatie te vormen. Maar aangezien weinig installaties werken bij een constante temperatuur kan thermische uitzetting problemen veroorzaken.

Compensatoren vangen de thermische uitzetting en samentrekking in de leidingen op en reduceren de overdracht van geluid en trillingen.

In ons gamma hebben we zowel de rubber compensatoren als metalen versies. Afhankelijk van u proces kunnen deze de axiale en radiale bewegingen opvangen.





Vlammendovers: (Flame arresters)

## Tankbeveiliging

Zowel proces-installaties als opslagbedrijven hebben nood aan een optimale beveiliging van hun opslagtanks.

### **Vlammendovers: (Flame arresters)**

Bij het transport van ontvlambare gassen in leidingen en tanks kan 1 ontstekingsbron (vonk, zelfontbranding, statische elektriciteit, blikseminslag, chemische reactie, ...) een ware ravage aanrichten. Een vlammendover is een passief beveiligingselement dat gas of damp doorlaat, maar een vlammenfront tegen houdt. Het doordacht ontwerp van onze vlammendovers (Elmac) zorgt voor een drukverlies dat maar liefst 30% lager ligt dan bij andere fabrikanten.

### **Tank Blanketing Valves**

Een tank blanketing valve injecteert een inert gas, meestal stikstof, in de ruimte boven het vloeistofniveau in de tank als de druk daalt beneden een vooraf ingestelde druk en zal sluiten als de druk terug is gestegen naar een aanvaardbaar niveau. Het gebruik van een stikstof "deken" beschermt het product niet enkel tegen contaminatie maar ook tegen oxidatie en verdamping.

### **Ademventielen en overdrukventielen**

Ademventielen zijn specifiek ontworpen voor onder- en overdrukbeveiliging van opslagtanks bij het vullen of legen van een tank. Onze ademventielen bieden een perfecte afdichting om productverlies bij dit proces tegen te gaan. Door het geoptimaliseerd ontwerp van de zitting/pallet kunnen we in vele gevallen een kleinere klep/DN aanbieden.



Tank blanketing valves



Tankbeveiliging



Ademventielen en vlamdovers



SODECO Valves





## Stoomappendages

Het rendement van een stoominstallatie hangt af van de componenten waaruit het is opgebouwd. Een goede afvoer van condensaat bijvoorbeeld is daarbij essentieel voor een goed energiebeheer van het proces. Onze vlotter-, thermostatische of thermodynamische kondenspotten kunnen elke toepassing aan, zonder dat daarbij kostbare stoom verloren gaat. Ook onze waterafscheiders, kijkglazen, drukregelaars en andere stoomappendages zijn van een onberispelijke kwaliteit.

Stoomtoepassingen kunnen erg veeleisend zijn. Net daarom is de selectie van de juiste afsluiter erg belangrijk. Uiteraard bieden naast specifieke stoomappendages ook alle mogelijke afsluiters voor stoomtoepassingen aan, zowel voor verzadigde stoom als oververhitte stoom.



Condenspotten

Drukreduceertoestellen zijn essentiële componenten voor stoominstallaties.

**Types:**

- Direct werkend
- Met pilootveniel

**Uitvoeringen:**

- Stalen versie
- Roestvast stalen versie
- Hoge capaciteiten
- Pure stoom





## Instrumentatie

Naast een uitgebreid gamma aan afsluiters en appendages, heeft Sodeco ook een selectie aan instrumentatie toestellen voor onder andere temperatuur- en drukmeting, peiltoestellen, naaldafsluiters en fittings. Ook reduceertoestellen kan u in ons gamma terugvinden.



Instrumentatie



SODECO Valves



## Kijkglazen en peiltoestellen

Geloofd u ook alleen wat u kan zien? Met kijkglazen kan u ook zien of het medium inderdaad door de leiding stroomt. Tevens kan u het vloeistofniveau in een tank of procesvat zien. Voor deze laatste zijn er ook peiltoestellen op lengte en op maat, inclusief afsluiters verkrijgbaar.

Afhankelijk van uw medium, de temperatuur en de druk bieden wij een kijkglas of peiltoestel aan dat gepast is voor uw toepassing.

### Diverse uitvoeringen zijn mogelijk:

- Geflensde uitvoering,
- Draadaansluiting,
- Lasaansluiting,
- Staal
- Roestvast staal
- Met borosilicaat glas voor hoge temperaturen.
- U kan tevens kiezen uit diverse opties zoals een verlicht kijkglas, met schoepenrad, etc.



# Membraan- en slangafsluiters

## Membraanafsluiters

Door een doordacht concept kunnen membraanafsluiters een oplossing bieden waar andere afsluiter types moeten passen of te duur zijn. Met een uitgebreid pallet aan materialen voor het membraan, is er ook een geschikte membraanafsluiter voor bvb. corrosieve of abrasieve toepassingen. Het membraan doet tegelijk dienst zowel als interne afdichting als naar buiten toe.

Met in-line maintenance mogelijk, een standindicator en ergonomisch ontworpen handwiel komen Sodeco membraanafsluiters tegemoet aan de huidige strenge eisen in een proces-omgeving.

Sodeco biedt zowel het standaard weir type aan als het straight-type met volle doorlaat en minimale drukverlies dat onder andere bij slurries ingezet kan worden.

Al onze membraanafsluiters kunnen zowel in manuele als in geautomatiseerde uitvoering geleverd worden voor toepassingen met zowel vloeistoffen als gassen.

## Slangafsluiters

Zijn zeer geschikt voor korrelige of abrasieve media, granulaten en poeders. Ook slurries en emulsies zijn uitstekend af te dichten met dit type afsluiter. De volle en rechte doorlaat garandeert een maximaal debiet en minimaal drukverlies. De voering (slang) kan met moderne productietechnieken uit verschillende elastomeren worden gemaakt en voldoet aan de hoogste kwaliteitseisen zodat ze zelfs aan de strenge normen in de voedingsindustrie kan voldoen.

Wanneer hogere bedieningsfrequenties nodig zijn, kan de slangafsluiter ook pneumatisch aangestuurd worden.

# Safety solutions

## Procesveiligheid

### Afsluitervergrendeling (interlock)

Met een mechanische vergrendeling die permanent op een afsluiter wordt gemonteerd vermijdt u menselijke fouten tijdens kritische handelingen.

SODECO helpt u met het ontwerp van de sequentie, de ontwikkeling van op maat gemaakte systemen en het beheer van complexe projecten.

SOFIS is de ontwikkelaar en fabrikant van de meest bekende merken van vergrendelsystemen:

- Netherlocks
- Smith Flow Control (SFC)



### Schakelvolgorde

Meerdere vergrendelingen kunnen in een logische en veilige volgorde samengevoegd worden, voor zowel handbediende als gemotoriseerde controlesystemen van industriële processen.

### Sleutelbeheer

Het SOFIS sleutel-management systeem bestaat uit een reeks interlock-sleutelkasten. Deze beheren en registreren zowel de aanwezigheid als de vrijgave van sleutels. Hiermee krijgt men ook een beter zicht op de status van de productie-eenheid, eventueel met een geautomatiseerd sleutelbeheer.

### Lockout van afsluiters

SOFIS biedt ook een reeks producten om elk type afsluiter tijdelijk te vergrendelen bv. tijdens onderhoud.

Zo kan men onopzettelijke bediening van afsluiters voorkomen.



Type to filter...

Position	Key	Note	Schematic	System status
MASTER KEY 1 OF 8 F				MASTERKEY IN USE
MASTER KEY 1 OF 8 H				MASTERKEY IN USE
MASTER KEY 2 OF 8 F				MASTERKEY IN USE
MASTER KEY 2 OF 8 H				MASTERKEY IN USE
MASTER KEY 3 OF 8 F				MASTERKEY IN USE
MASTER KEY 3 OF 8 H				MASTERKEY IN USE
MASTER KEY 4 OF 8 F				MASTERKEY IN USE
MASTER KEY 4 OF 8 H				MASTERKEY IN USE
MASTER KEY 5 OF 8 F				MASTERKEY IN USE
MASTER KEY 5 OF 8 H				MASTERKEY IN USE
MASTER KEY 6 OF 8 F				MASTERKEY IN USE
MASTER KEY 6 OF 8 H				MASTERKEY IN USE
MASTER KEY 7 OF 8 F				MASTERKEY IN USE
MASTER KEY 7 OF 8 H				MASTERKEY IN USE

Epc: 1 2 3 4 5 6 7 8 9 0 - =  
 Caps: q w e r t y u i o p [ ] \ Del  
 Ctrl Alt Ctrl



## Monitoring van afsluiters

### Kwartslag

Correcte monitoring van uw proces is belangrijk, daarom bieden wij verschillende mogelijkheden om de stand van uw afsluiters te detecteren. Meerdere opties zijn beschikbaar, van aparte sensoren voor kwartslag (en lineaire) toepassingen tot eindschakelaarboxen met inductieve of mechanische terugmeldingen.

### Multi-turn

VPI (Valve Position Indicator) standmelders zorgen voor een betrouwbare en real-time statusinformatie van uw handwielbediende afsluiters naar uw besturingsysteem. Deze oplossing werd ontworpen voor multi-turn afsluiters zoals bijvoorbeeld klep- en schuifafsluiters.



## Aandrijfsystemen

### EasiDrive draagbare afsluiteraandrijving

Met de EasiDrive is het makkelijker om zware handventielen te bedienen. Dit draagbaar gereedschap, verkrijgbaar in pneumatische, elektrische of accu uitvoering, vergemakkelijkt de handmatige bediening.

### Power Wrench draagbaar aandrijfsysteem

Met dit pneumatisch aangedreven gereedschap vermindert u aanzienlijk de bedieningstijd van grote afsluiters tijdens uitvaltijd (downtime) en onderhoud. Men bedient elke multi-turn afsluiter met een universeel aandrijfmechanisme binnen enkele minuten.

### FlexiDrive remote operator

Moeilijk bereikbare handbediende afsluiters kan men veilig en gemakkelijk bedienen met behulp van een FlexiDrive afstandsbediening. Elke afsluiter kan vanaf een veilige afstand (maximaal 30 meter afstand) handmatig bediend worden.

## Flensbescherming

Saffix hook-and-loop tape (haak-en-lus tape) is een spatbeschermingssysteem voor flensverbindingen.

Deze bescherming is aanbevolen voor leidingen waarin gevaarlijke vloeistoffen stromen, zoals zuren, alkalische oplossingen of brandbare vloeistoffen.

De Saffix is voorzien van een haakband. De zachte binnenlaag van de Saffix heeft kleine microlusjes die als een spons functioneren. Als de pakking van een flensverbinding lekt, zal Saffix de lekkende vloeistof laten druipen, in plaats van een gevaarlijke straal te veroorzaken.



**Andere producten en opties  
beschikbaar op aanvraag**



## LoTo(To) Lockout Tagout (Tryout)

Pro-Lock kabelvergrendelingen, labels, tijdelijke vergrendelingen, ...





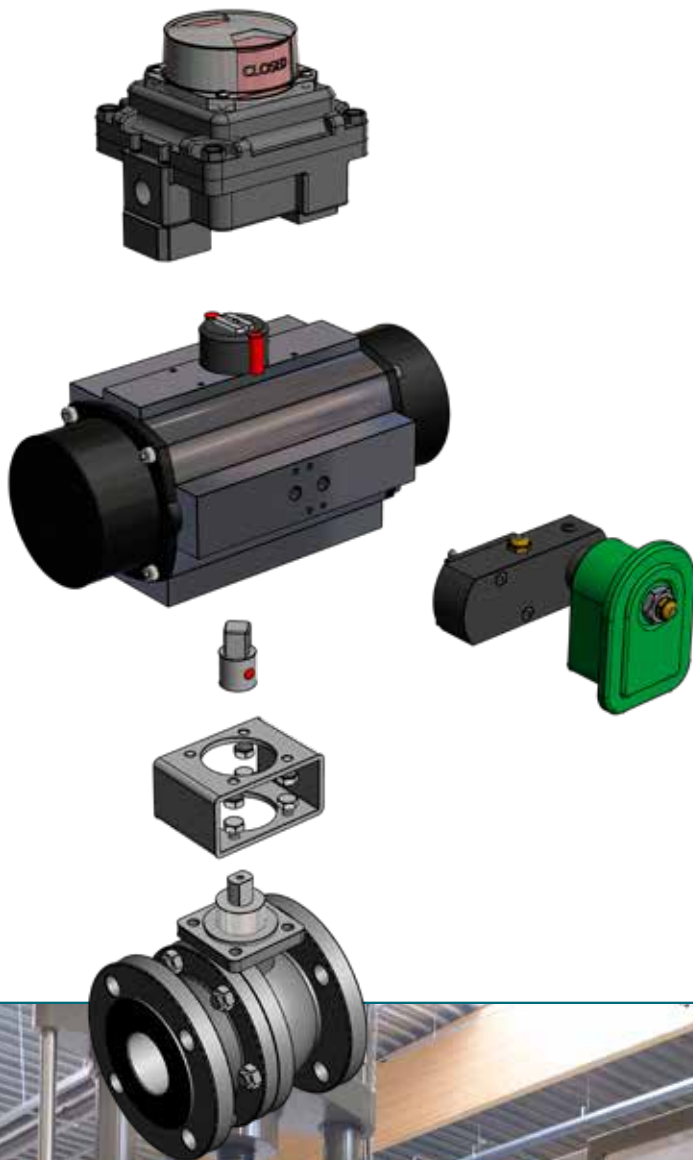
# Voorraad

Vanuit ons centraal magazijn van maar liefst 4500 m<sup>2</sup> leveren wij afsluiters op een snelle en betrouwbare manier aan klanten over heel Europa. Om aan de specifieke noden van onze klanten te voldoen houden wij een voorraad aan ter waarde van 6 miljoen euro aan afsluiters en toebehoren. Zodoende kunnen wij de levertermijnen van onze producten zo kort mogelijk houden.

Afsluiters van ½" tot 24", in diverse materialen, drukklassen en diameters, etc. kunnen wij uit voorraad leveren. Wanneer u nood heeft aan een op maat geautomatiseerde klep kunnen wij u in de meeste gevallen op enkele werkdagen een correcte oplossing leveren.

Wij bieden diverse mogelijkheden aan verpakking en verzending in samenspraak met onze eindklanten. Dankzij dagelijkse zendingen kunnen wij uw goederen indien nodig zelfs binnen de 24 uur leveren.





- Elke afsluiter ondergaat na een modificatie in onze workshop opnieuw een druktest zodat u zeker bent van de kwaliteit van onze ombouwing.
- Wanneer een kraan voorzien wordt van een pneumatische of elektrisch actuator krijgt de kraan nog een functionele test voor aflevering.
- Op aanvraag kunnen zaken als individueel opmeten draaimoment, specifieke druktesten, etc aangeboden worden.

**Voorraad**

In onze Workshop worden al onze producten samengebouwd. Omdat er talloze mogelijkheden zijn is dit maatwerk waar wij dankzij jarenlange ervaring snel een oplossing kunnen voor bieden.

#### **Eigen workshop**

- Alle werken gebeuren in-house, kostenbesparend
- Personeel met jarenlange ervaring
- Uitgebreide voorraad van zowel basisproducten als montageonderdelen
- Druktesten kunnen in onze workshop gebeuren, minder tijdverlies
- Revisie van kogelkranen en vlieders gebeurt door ons zelf.

**SODECO Valves**



# Certificaten

Alle afsluiters moeten voldoen aan geldende wetgeving en vooropgestelde kwaliteitsnormen. De certificatie van onze producten geeft onze klanten de zekerheid dat onze producten voldoen aan de regelgeving en zullen presteren conform hun wensen en verwachtingen.

Materiaalcertificaten, afstellingscertificaten of certificaten voor gebruik met voedingsmiddelen zijn, afhankelijk van het type afsluiter, mogelijk.

Ook NDT (Niet-Destructieve Testen) zijn op aanvraag mogelijk. Daarnaast zijn technische documentatie, of 2-D en 3-D tekeningen voor veel van onze standaard producten beschikbaar.

Door een continue verbetering van het ontwerp, met doorgedreven R&D, en via uitgebreide testen en certificatie zijn onze klanten zeker dat de geleverde afsluiter voldoet aan de strengste eisen en nieuwste technologieën.

Sodeco afsluiters zijn competitief, gebruiksvriendelijk en betrouwbaar. Onze vele referenties over bijna 3 decennia getuigen hiervan.

Voor onze afsluiters kan u bij ons o.a. hiernaaststaande certificatie ontvangen. Informeer naar de mogelijkheden.



# ... En nog zo veel meer ...

Het beknopte overzicht in deze brochure geeft u alvast een eerste impressie van het uitgebreide leveringsgamma van Sodeco. Maar er is nog zoveel meer dat we hier allemaal niet kunnen laten zien.

Speciale types, andere uitvoeringen, meer opties, andere merken, op maat gebouwde oplossingen,... kortom : te veel om op te noemen.

**Vind je iets niet in dit beknopte overzicht?  
De kans is groot dat we het kunnen leveren.  
Contacteer ons! Wij helpen u graag verder.**



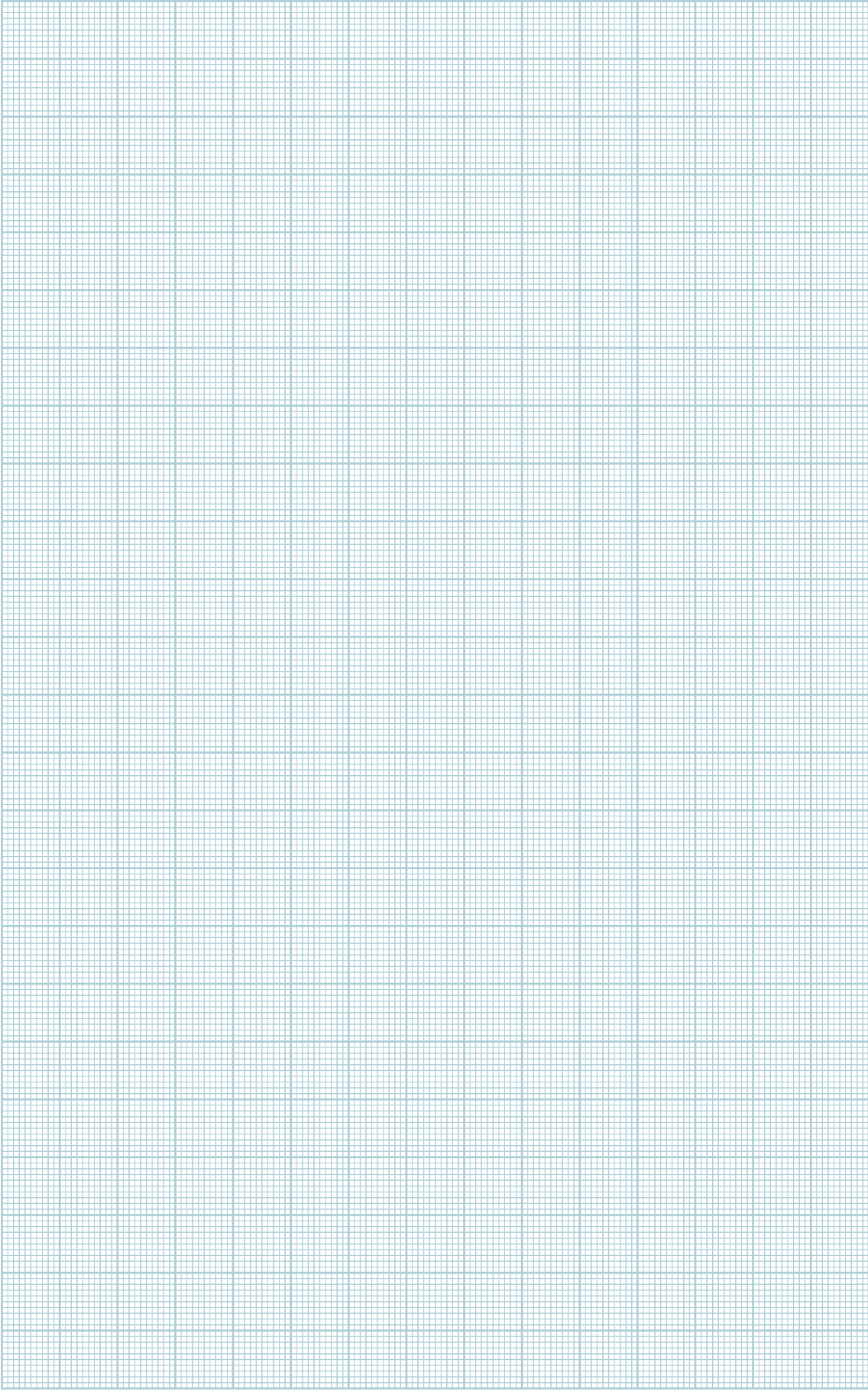


## Sodeco komt naar u toe!

Wanneer u raad nodig heeft omtrent de juiste keuze van appendages kan u steeds beroep doen op onze specialisten. Zij zullen u graag met raad en daad bijstaan in de keuze van afsluiters. Om u hierbij te helpen komen zij naar u toe met demomateriaal. Tevens is er de mogelijkheid om ter plaatse meer uitleg te geven omtrent het gebruik en onderhoud van de verschillende types van appendages aan u en uw medewerkers.

Wij beschikken over demomateriaal van onze verschillende producten en kunnen deze dankzij onze op maat gemaakte demo-units op locatie aan u voorstellen.

# Nota's



# Nota's

